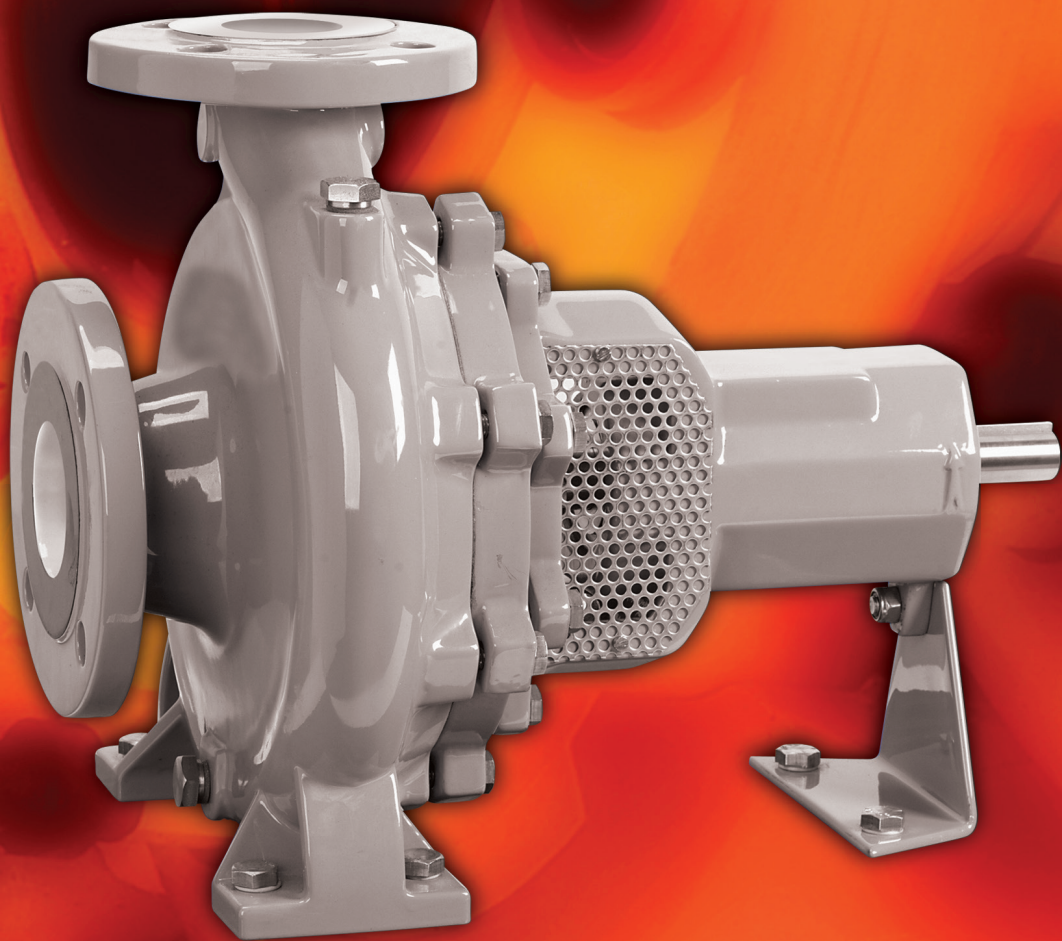




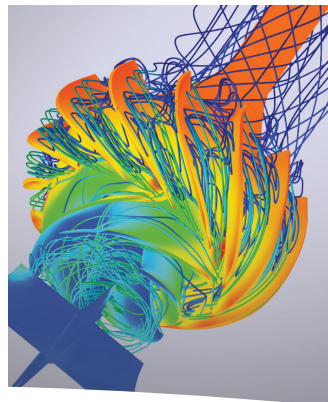
Serie MEN

***Bombas de agua de etapa única
de aspiración por el extremo***

MEN – MENBLOC – ME



Experience In Motion



Suministramos bombas al mundo

Flowserve es la fuerza impulsora en el mercado global de bombas industriales. Ninguna otra empresa de bombas en el mundo tiene la misma profundidad y amplitud de conocimientos en la aplicación exitosa de bombas y sistemas prediseñados, diseñados y para fines específicos.

Soluciones para el coste del ciclo de vida

Flowserve suministra soluciones de bombeo que permiten a los clientes reducir el coste total del ciclo de vida y mejorar la productividad, la rentabilidad y la fiabilidad del sistema de bombeo.

Servicio postventa enfocado al mercado

Nuestros especialistas en productos e industria desarrollan propuestas y soluciones eficaces adaptadas al mercado y a las preferencias de los clientes. Ofrecen asesoramiento y asistencia técnica en todas las etapas del ciclo de vida del producto, empezando por la consulta inicial.

Amplias líneas de productos

Flowserve ofrece una amplia gama de tipos de bombas complementarias desde bombas de proceso prediseñadas hasta bombas y sistemas de alta tecnología y para aplicaciones especiales.

Las bombas son construidas en base a estándares globales reconocidos y las especificaciones del cliente.

Los diseños de bomba incluyen:

- Procesos de etapa única
- Etapa única entre cojinetes
- Etapas múltiples entre cojinetes
- Vertical
- Motor sumergible
- Desplazamiento positivo
- Nuclear
- Especialidades

Destacadas marcas de bombas

ACEC™

Aldrich™

Byron Jackson®

Dispositivos de recuperación energética Calder™

Cameron™

Durco®

Flowserve®

HALBERG™

IDP®

INNOMAG®

Bombas Lawrence®

Niigata Worthington™

Pacific®

Pleuger®

Scienco™

Sier-Bath®

SIHI®

TKL™

United Centrifugal®

Western Land Roller™

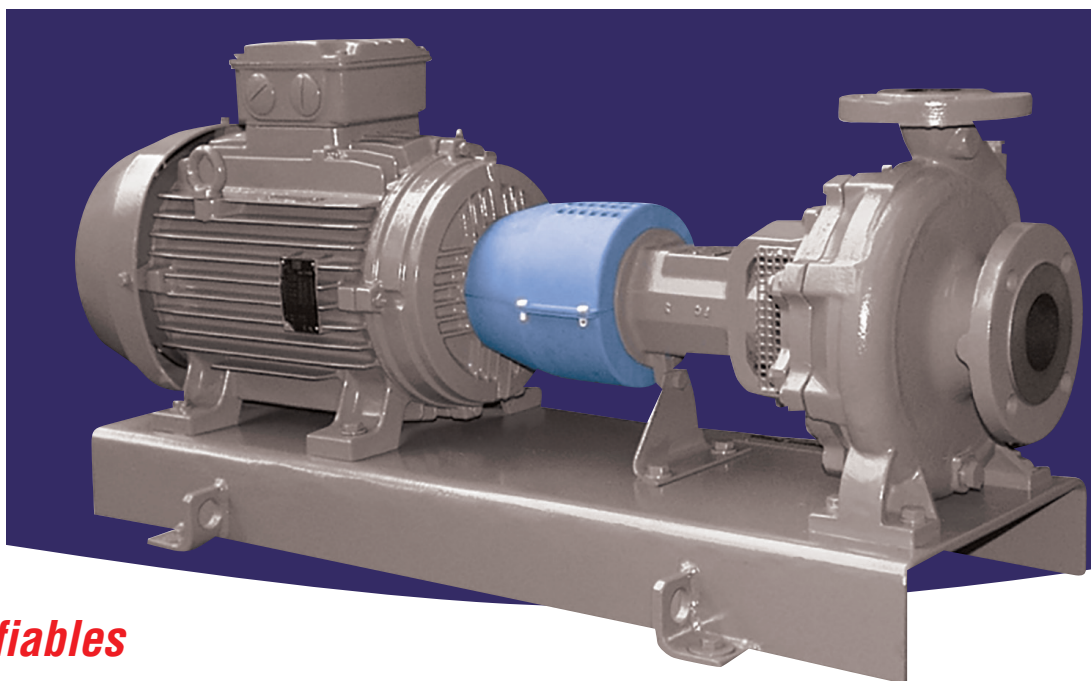
Wilson-Snyder®

Worthington®

Worthington Simpson™

Serie MEN Bombas de agua de etapa única de aspiración por el extremo

MEN
MENBLOC
ME



Prestaciones fiables y eficientes

Las bombas de agua de etapa única de aspiración por el extremo de la serie MEN proporcionan una amplia cobertura hidráulica con un reducido coste total de propiedad. Las bombas de la serie MEN poseen una hidráulica optimizada y una construcción resistente para proporcionar unas prestaciones fiables y eficientes durante mucho tiempo. Además, el elevado grado de intercambiabilidad de las piezas, junto con el diseño enfocado a un mantenimiento reducido, hacen de las bombas de la serie MEN una elección con la mejor relación calidad-precio para una amplia gama de aplicaciones industriales generales, con agua y con sustancias químicas ligeras.

Tres modelos para cubrir diversos requisitos

La serie MEN está compuesta por tres modelos de bomba que cubren diversos requisitos de aplicación:

- **MEN** – Montada en bastidor con salida central; modelos de alta capacidad y de alta presión disponibles
- **MENBLOC** – Versión de MEN con acoplamiento directo
- **ME** – Alta capacidad, montada en bastidor con salida tangencial

Los modelos montados en bastidor comparten una plataforma de bastidor de cojinete común que abarca cinco tamaños: 24, 32, 42, 55 y 70. Este alto grado de intercambiabilidad de piezas ayuda a reducir los costes de inventario y simplificar el mantenimiento.

Normas y conformidad

Las bombas de la serie MEN muestran la marca CE y están certificadas GOST. Cumplen las directivas aplicables, tales como la norma ATEX disponible.

Reglamento europeo n.º 547/2012

Todas las bombas de agua de la serie MEN cumplen los requisitos de diseño ecológico del Reglamento europeo n.º 547/2012. El diseño hidráulico optimizado y los componentes de alta calidad de las bombas de la serie MEN aseguran el cumplimiento del índice de eficiencia mínima (MEI) prescrito de 0,4. También el consumo energético está optimizado mediante la selección del compensador del impulsor más adecuado para las necesidades del cliente.

Aplicaciones típicas

- Suministro de agua
- Tratamiento del agua
- Irrigación
- Drenaje
- Limpieza de filtros
- Protección contra el fuego
- Industria general
- Circulación de agua
- Climatización
- Sustancias químicas ligeras

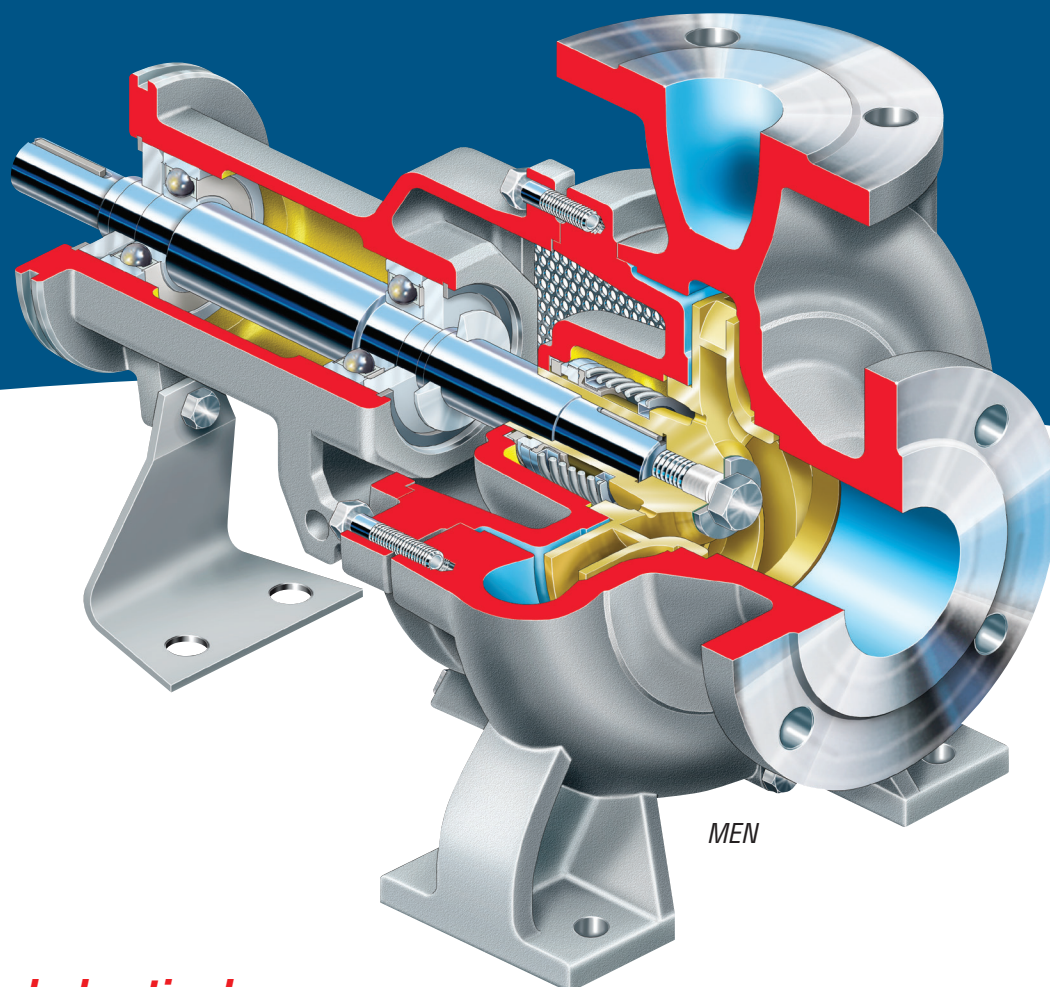
Beneficios significativos

Las bombas de la serie MEN están diseñadas para proporcionar al usuario numerosos beneficios significativos:

- **Rendimiento superior**
 - Funcionamiento eficiente
 - NPSHR reducida
 - Funcionamiento silencioso
- **Versatilidad**
 - Amplio rango hidráulico
 - Múltiples configuraciones
 - Intercambiabilidad de las piezas
 - Opciones de material
- **Reducido coste total del ciclo de vida**
 - Reducidos costes operativos
 - Reducidos costes energéticos
 - Menores requisitos de inventario
 - Reducidos costes de mantenimiento
 - Mayor disponibilidad

Serie MEN
Bombas de agua
de etapa única
de aspiración
por el extremo

MEN
MENBLOC
ME



MEN – la bestia de carga

Las bombas MEN son la opción preferida para muchas aplicaciones industriales generales y con agua o sustancias químicas ligeras. Con su construcción resistente ofrecen muchos años de trabajo fiable con un mantenimiento mínimo.

Disponible en 35 tamaños, MEN se ofrece como modelos estándar, de alta capacidad y de alta presión.

- 15 tamaños cumplen los requisitos dimensionales e hidráulicos de las normas EN 733 y DIN 24 255 (últimas ediciones).
- 18 tamaños cumplen únicamente los requisitos dimensionales de EN 733 (última edición). El sistema hidráulico de alta capacidad supera los requisitos de rendimiento especificados.
- 2 tamaños están diseñados para aplicaciones de alta presión. Estos tamaños no son conformes a EN 733 y DIN 24 255.

Parámetros operativos

- Caudales hasta 800 m³/h (3520 gpm)
- Alturas hasta 140 m (450 ft)
- Presiones de impulsión hasta 16 bar (230 psi)
- Temperaturas de -10 °C a 120 °C (de 15 °F a 250 °F)

Características y ventajas El **diseño de carcasa de espiral simple** tiene una salida central y bridas de caras elevadas según las especificaciones ISO PN 10/16 o ANSI B16.1. El diseño desmontable por el lado de accionamiento facilita la inspección y el mantenimiento.

El **impulsor cerrado de fundición de precisión** tiene cubiertas mecanizadas y está equilibrado dinámicamente para una alta eficiencia. El empuje axial se reduce al mínimo por medio de una cámara de equilibrado y orificios en la parte posterior.

El **bastidor de cojinete integral de hierro fundido ejecutado en una pieza** proporciona una excelente rigidez y concentricidad para minimizar las vibraciones. Existen tres tamaños de bastidor de cojinete: 24, 32 y 42. Todos los tamaños utilizan cojinetes de gran diámetro dotados de una lubricación permanente.

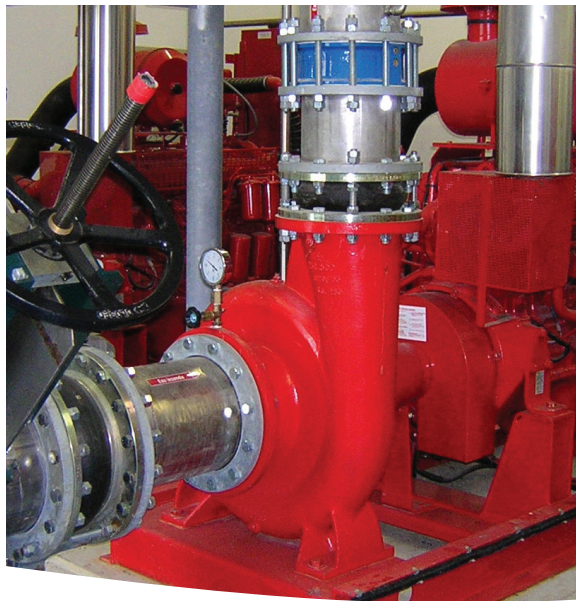
La **cámara de sellado abierta** muestra nervios integrados para romper torbellinos y alargar la vida de los cierres mecánicos.

El **cierre mecánico de fuelle de elastómero interno usado como estándar** tiene un funcionamiento bidireccional y compensa fácilmente desalineación, juego axial y desgaste de la cara del cierre.

El **eje de acero inoxidable sobredimensionado** está diseñado de forma conservadora para reducir al mínimo la deformación y el desgaste.



ME – bomba de alta capacidad



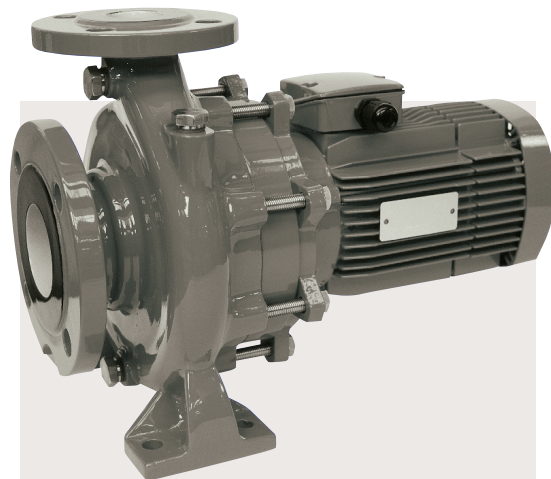
ME – modelo de alta capacidad

En la serie MEN, el modelo ME es el que tiene los mayores caudales. La principal característica diferenciadora de la bomba es su salida tangencial que está optimizada para unas prestaciones de alta capacidad.

Disponible en 21 tamaños.

Parámetros operativos

- Caudales hasta 3000 m³/h (13 208 gpm)
- Alturas hasta 110 m (361 ft)
- Presiones de impulsión hasta 16 bar (230 psi)
- Temperaturas hasta 120 °C (250 °F)



MENBLOC – configuración de acoplamiento directo

MENBLOC es la bomba MEN con configuración de acoplamiento directo. Dado que no requiere ninguna placa base ni acoplamiento, representa una alternativa económica al modelo MEN montado en bastidor. Por su tamaño compacto también es posible utilizarlo en espacios restringidos.

Los componentes del extremo húmedo son conformes a las últimas ediciones de las normas EN 733 y DIN 24 255.

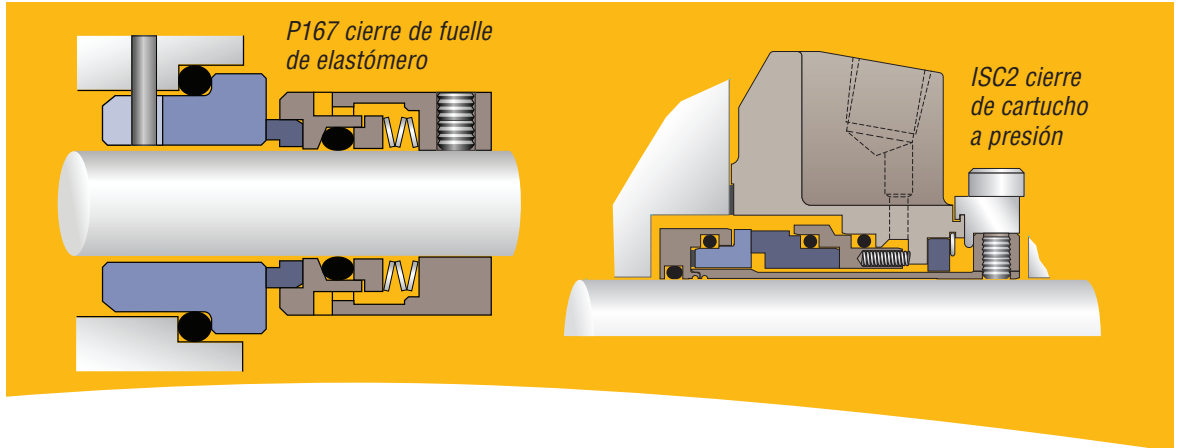
Disponible en 69 tamaños. Utiliza únicamente elementos de accionamiento de 50 Hz.

Parámetros operativos

- Caudales hasta 340 m³/h (1500 gpm)
- Alturas hasta 100 m (330 ft)
- Presiones de impulsión hasta 16 bar (230 psi)
- Temperaturas hasta 120 °C (250 °F)



Opciones y datos técnicos



Opciones de sellado del eje

- Cierre mecánico de fuelle de elastómero interno
 - Pac-Seal P220 está instalado como estándar en los bastidores de cojinete de los tamaños 24, 32 y 42
 - Pac-Seal P167 está instalado como estándar en los bastidores de cojinete de los tamaños 55 y 70
- Para aplicaciones más exigentes se puede especificar opcionalmente un cierre de cartucho a presión simple ISC2 en los modelos MEN de acero inoxidable.
- Empaquetadura

Opciones adicionales

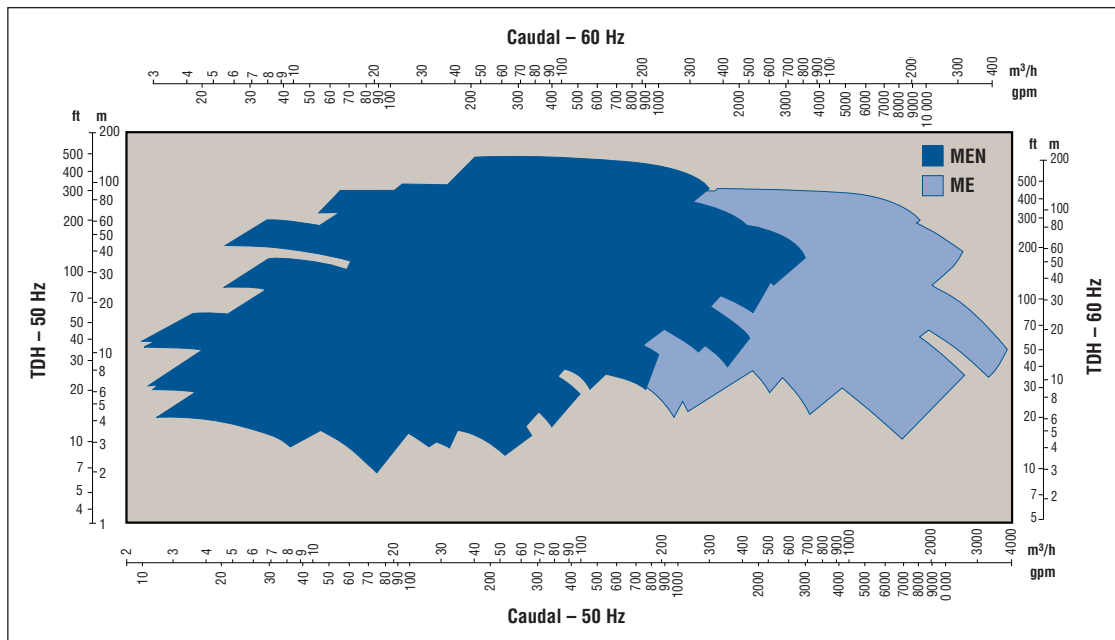
- Bridas ISO o ASME (ANSI)
- Anillos de desgaste de la carcasa
- Configuraciones de eje vertical y en voladizo
- Certificación ATEX y/o GOST

Materiales de construcción*

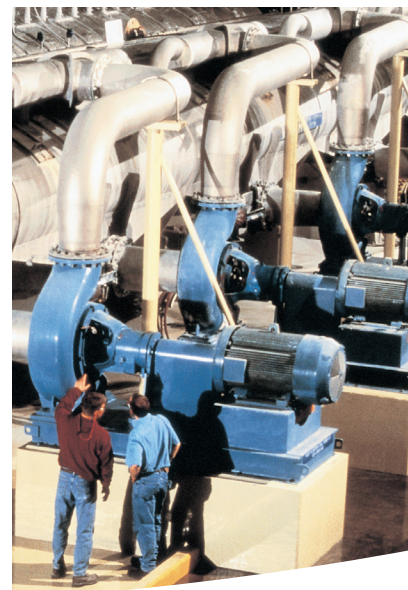
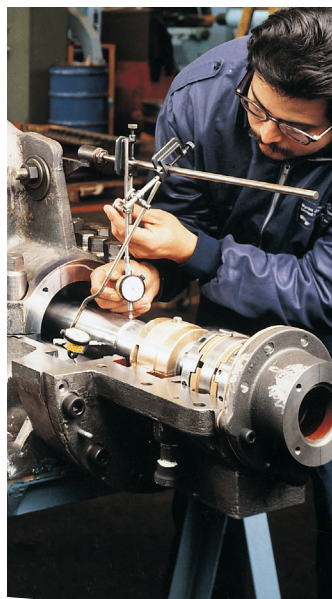
Componente	Hierro fundido		Acero inoxidable	
	Estándar	Opción	Estándar	Opción
Carcasa	Hierro fundido	–	Acero inoxidable	–
Cubierta	Hierro fundido	–	Acero inoxidable	–
Impulsor	Hierro fundido	Bronce	Acero inoxidable	–
Anillos de desgaste	–	Acero 13 % Cr	–	Acero 13 % Cr
Carcasa de cojinete	Hierro fundido	–	Hierro fundido	–
Eje	Acero 13 % Cr	–	Acero 13 % Cr	–

* Consulte al fabricante o a un representante de Flowserve con respecto a materiales de construcción alternativos.

Gráfico de rangos MEN



Servicio
y asistencia
técnica
globales



Soluciones para el coste del ciclo de vida

Generalmente, el 90 % del coste total del ciclo de vida (LCC) de un sistema de bombeo se acumula después de la compra e instalación del equipamiento. Flowserve ha desarrollado un conjunto completo de soluciones enfocadas a proporcionar a los clientes un valor y un ahorro de costes nunca alcanzado hasta ahora a lo largo de toda la vida útil del sistema de bombeo. Estas soluciones cubren todas las facetas del coste total del ciclo de vida, incluyendo:

Gastos de capital

- Compra inicial
- Instalación

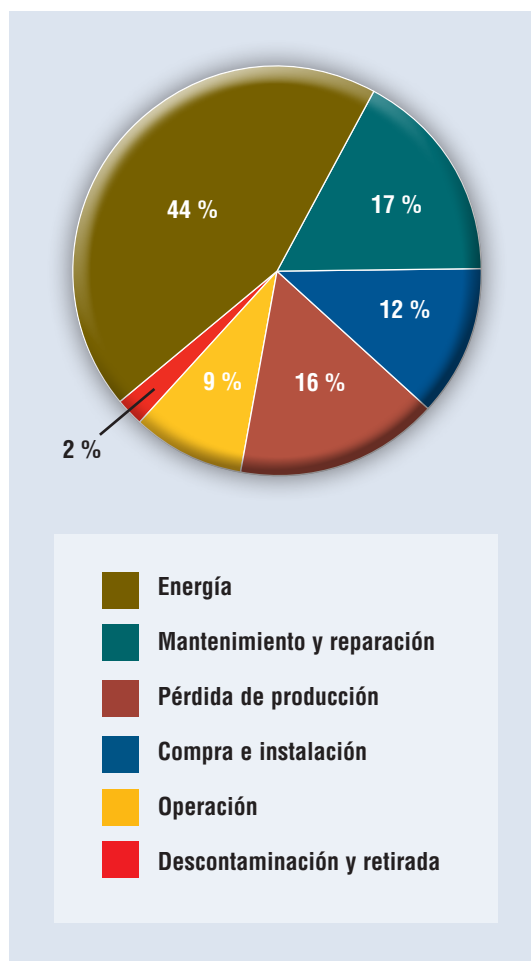
Gastos operativos

- Consumo energético
- Mantenimiento
- Pérdidas de producción
- Medio ambiente
- Inventario
- Operación
- Retirada

Soluciones innovadoras para el coste del ciclo de vida

- Nueva selección de bombas
- Ingeniería llave en mano y servicio en el terreno
- Gestión energética
- Disponibilidad de las bombas
- Mantenimiento proactivo
- Gestión del inventario

Costes del ciclo de vida típicos de una bomba¹



¹ Aunque los valores exactos pueden variar, los porcentajes corresponden a los publicados por los principales fabricantes de bombas y usuarios finales, así como asociaciones industriales y agencias gubernamentales en el mundo entero.



EE. UU. y Canadá
Flowserve Corporation
5215 North O'Connor Blvd.
Suite 2300
Irving, Texas 75039-5421 USA
Teléfono: +1 937 890 5839

Europa, Oriente Medio, África
Flowserve Corporation
Parallelweg 13
4878 AH Etten-Leur
Países Bajos
Teléfono: +31 76 502 8100

América Latina
Flowserve Corporation
Martín Rodríguez 4460
B1644CGN-Victoria-San Fernando
Buenos Aires, Argentina
Teléfono: +54 11 4006 8700
Fax: +54 11 4714 1610

Asia Pacífico
Flowserve Pte. Ltd.
10 Tuas Loop
Singapur 637345
Teléfono: +65 6771 0600
Fax: +65 6862 2329

Boletín PS-10-2k (E) Septiembre de 2015. © 2015 Flowserve Corporation

Para encontrar su representante Flowserve local:

Para obtener más información acerca de Flowserve Corporation, visite www.flowserve.com o llame al teléfono +1 937 890 5839.