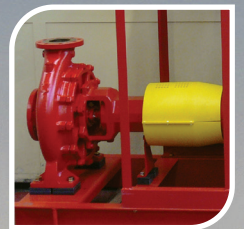
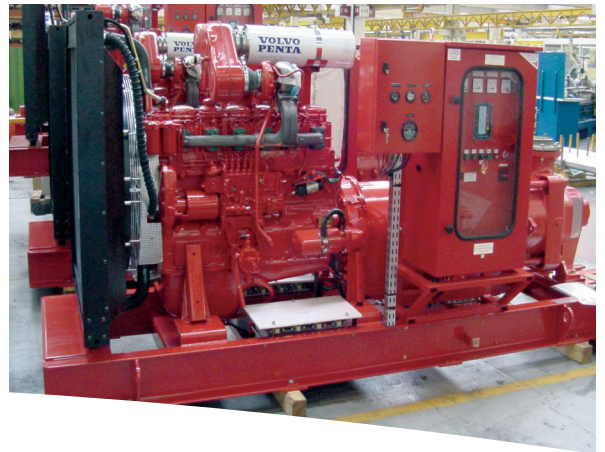


## *Pompes de protection incendie*





## **Fournisseur de pompes dans le monde entier**

*Flowserve est le chef de file incontesté du marché mondial des pompes industrielles. Aucune autre société de pompes au monde ne possède une expertise aussi approfondie et étendue en matière d'applications réussies de pompes et de systèmes de série, hors série et à usage spécial.*

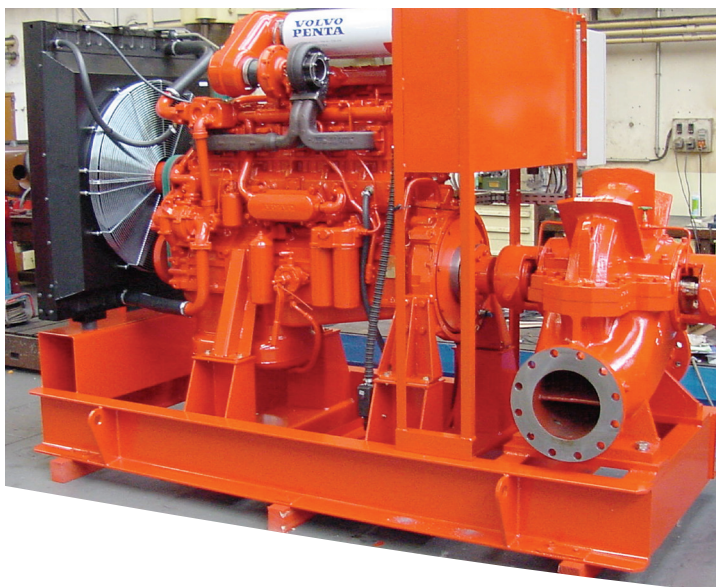
### **Un partenaire de confiance offrant des systèmes complets de pompes de protection incendie**

Depuis plus de 30 ans, Flowserve fournit des pompes et des systèmes de protection incendie conformes aux normes françaises, européennes et internationales. Diverses configurations de pompes sont offertes pour alimenter en eau des colonnes montantes, des sprinklers, des systèmes utilisant des émulseurs et des bouches d'incendie pour assurer une protection incendie efficace dans les installations industrielles et commerciales, ainsi que dans les raffineries et sur les plates-formes en mer.



### **Product Brands of Distinction**

- ACEC™
- Aldrich™
- Byron Jackson®
- Calder™ Energy Recovery Devices
- Cameron™
- Durco®
- Flowserve®
- HALBERG™
- IDP®
- INNOMAG®
- Lawrence Pumps®
- Niigata Worthington™
- Pacific®
- Pleuger®
- Scienco™
- Sier-Bath®
- SIHI®
- TKL™
- United Centrifugal®
- Western Land Roller™
- Wilson-Snyder®
- Worthington®
- Worthington Simpson™



### Normes internationales reconnues

Flowserve offre un vaste choix de pompes de protection incendie fiables et éprouvées, autant pour les applications commerciales courantes que pour les applications les plus exigeantes sur les sites d'extraction pétrolière/gazière, dans les raffineries d'hydrocarbures, dans les usines de produits chimiques et dans les centrales électriques.

Nos pompes sont conçues selon les normes APSAD R1, NFPA20, NFEN 12845, CEPREVEN-UNE, API, ISO, ANSI, HI et d'autres normes internationales reconnues, ainsi que selon les normes spéciales Flowserve ou selon les spécifications des clients.

Caractéristiques techniques :

- Pompes à plan de joint horizontal à un ou deux étages entre paliers pour applications sous haute pression et basse pression
- Pompes multi-étagées à plan de joint radial pour applications sous haute pression
- Pompes verticales en ligne compactes pour applications à faible débit
- Pompes à aspiration axiale monoblocs ou montées sur châssis, pour applications à faible et moyenne pression
- Pompes verticales à turbine pour applications à haut débit et fonctionnant sous charge statique

### Partenaire présent durant le cycle de vie complet des systèmes de pompage

Il y a déjà plus de deux siècles que Flowserve offre des solutions qui ajoutent de la valeur et qui aident à réduire les coûts durant le cycle de vie complet des systèmes de pompage.

- Eau
- Pétrole et gaz
- Production d'électricité
- Chimie
- Industrie générale

Flowserve collabore étroitement avec ses clients pour répondre aux conditions commerciales changeantes auxquelles ils font face. Flowserve cherche avec ses clients des façons d'améliorer la productivité, d'optimiser les flux, ainsi que de contrôler au mieux la qualité des procédés. Peu importe qu'un client ait besoin d'une assistance technique sur place, d'une amélioration de ses équipements, d'un appui de planification générale de projet ou d'une responsabilité complète clé en main, Flowserve peut offrir des résultats fiables et d'un professionnalisme sans égal.





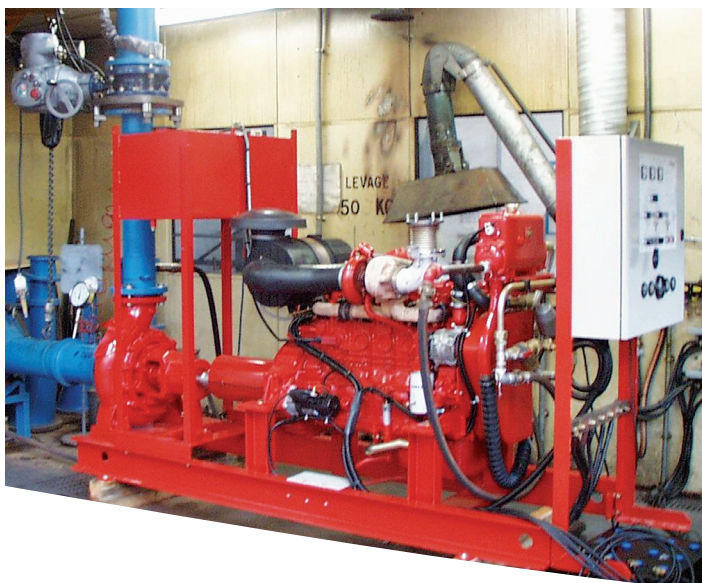
## Fiabilité complète des systèmes

Reconnue mondialement pour la qualité et la fiabilité de ses produits, Flowserve offre des pompes, des équipements et des systèmes pour presque toutes les applications de lutte anti-incendie. Tous les composants respectent ou dépassent les normes applicables. Les tableaux de commande respectent les normes APSAD, NFEN, NFPA, CEPREVEN-UNE, ou FM, conformément aux spécifications du client.

### Gamme de produits standard

- **Pompes jockey et source A (APSAD)** – Ensembles compacts sur palette comprenant un ou deux groupes monoblocs, tous les tableaux électriques, les pressostats et un réservoir de surpression.
- **Unités électriques source B (APSAD)** – Pompe principale montée sur châssis avec moteur électrique, transmission semi-flexible et tableaux de commande.
- **Groupes diesel** – Systèmes de pompage compacts comprenant une pompe, un moteur diesel avec transmission par cardan, tableaux de commande et système de refroidissement (échangeur air ou eau). Tous les systèmes font l'objet de tests de performance avant leur expédition.
- **RIA (Robinet d'incendie armé)** – Ensemble intégré comprenant deux pompes monoblocs, les collecteurs, les vannes, les pressostats et le tableau de démarrage.
- **Systèmes de protection incendie à émulseur** – Systèmes conçus pour applications à viscosité faible ou moyenne. Ensemble intégré comprenant une pompe avec moteur électrique ou moteur diesel.





*Système conçu sur mesure entièrement intégré avec protection incendie à CO<sub>2</sub> automatique*

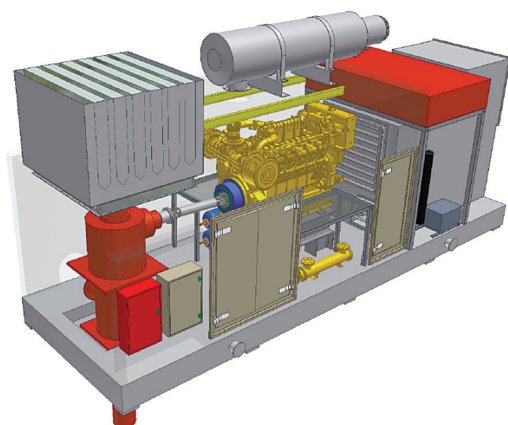
### **Essais de performance**

Toutes les pompes de protection incendie Flowserve sont livrées avec des courbes de performances certifiées. Tous les groupes font l'objet de tests hydrostatiques et électriques en usine, garantissant des performances conformes aux spécifications. Les équipements d'essai Flowserve comprennent :

- Boucles d'essai avec débits pouvant atteindre 25 000 m<sup>3</sup>/h (5680 gpm)
- Puissance électrique jusqu'à 4,6 MW (6168 hp)
- Fosses d'essai pour pompes verticales
- Bancs d'essais spécialement aménagés pour essais des groupes diesel

### **Accessoires disponibles**

- Accessoires de contrôle pour moteurs électriques
- Accessoires de contrôle pour moteurs diesel
- Systèmes de ventilation
- Systèmes de réduction du bruit
- Démarreurs de moteur pneumatiques et hydrauliques
- Réservoirs de carburant et leurs options
- Extinction d'incendies CO<sub>2</sub>
- Faibles émissions de NOx



### **Systèmes conçus sur mesure**

Systèmes de pompes de protection incendie autonomes et conçus sur mesure disponibles sur châssis ou sous forme d'ensembles entièrement intégrés. Ces configurations pré-assemblées comprennent les pompes, les moteurs, les systèmes de contrôle, les tuyaux, les raccords et les câblages électriques respectant ou dépassant les normes applicables. Un test électrique vérifie l'intégrité du système. L'installation sur site nécessite uniquement le branchement des tuyauteries et les raccordements électriques.

Vaste choix de motorisations électriques, diesel ou mixtes provenant de constructeurs réputés, garantissant le respect des exigences d'installation et de fiabilité, ou les préférences du client. Différents matériaux sont disponibles en fonction du liquide véhiculé (eau douce, eau saumâtre ou eau de mer).

### **Services techniques et amélioration**

Les ingénieurs de Flowserve possèdent les connaissances des systèmes et des spécifications et l'expérience pratique leur permettant de développer des systèmes fiables et sûrs, ainsi que des améliorations de système satisfaisant aux spécifications des clients.

- Démarrage et mise en service sur site (national et international)
- Maintenance et réparations sur site
- Améliorations de pompes et d'installations
- Expertises hydrauliques et électriques
- Formation



## Grande variété d'applications

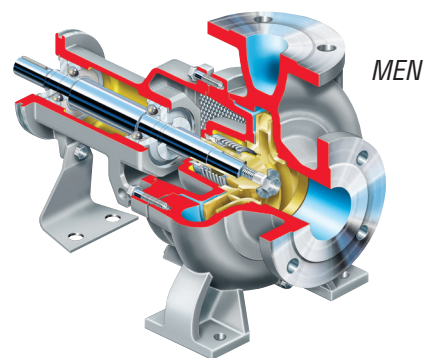
- Jockey et source A
- Unités électriques source B
- Groupes diesel
- RIA
- Système de protection incendie à émulseur

● ● ● ● ○ **Pompes à aspiration axiale mono-étagées**  
(MEN et MENBLOC)

Pompes montées sur châssis (MEN) ou pompes monoblocs (MENBLOC) conformes aux normes DIN 24255 et EN 733

**Paramètres d'utilisation**

- Débit pouvant atteindre 800 m<sup>3</sup>/h (3520 gpm)
- Hauteur de refoulement jusqu'à 140 m (450 pi)
- Pression maximale 16 bars (230 psi)



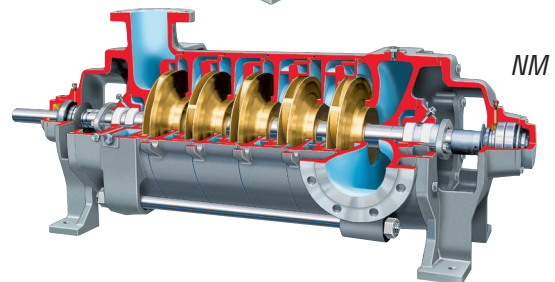
MEN

● ● ● ● ○ **Pompes horizontales multi-étagées**  
(FP et NM)

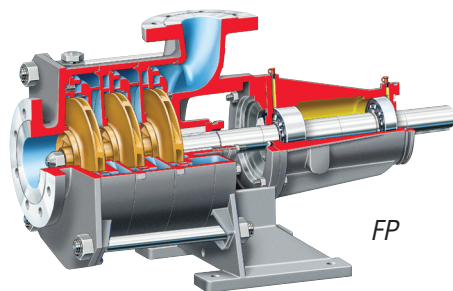
Des modèles entre paliers et en porte à faux sont disponibles avec diverses configurations horizontales et verticales

**Paramètres d'utilisation**

- Débit pouvant atteindre 500 m<sup>3</sup>/h (2200 gpm)
- Hauteur de refoulement jusqu'à 250 m (820 pi)
- Pression maximale 25 bars (365 psi)



NM



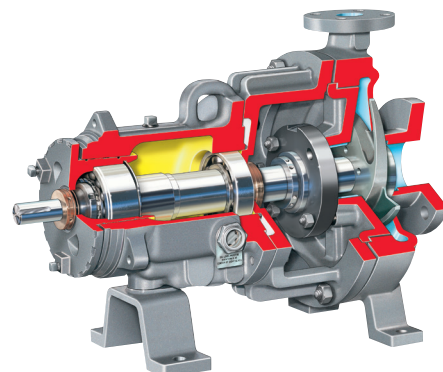
FP

● ● ● ● ● **Pompes process ASME et ISO**  
(Durco Mark 3MC et CPX)

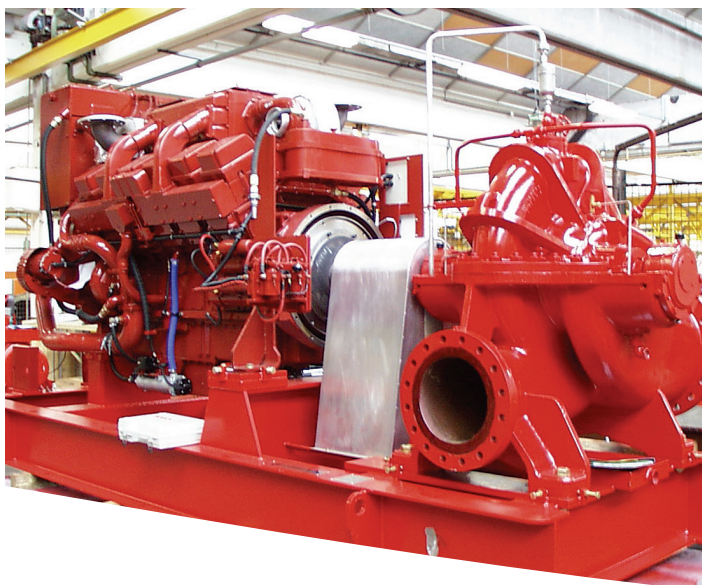
Conformes aux normes ASME B73.1 (Durco Mark 3) ou ISO 2858 et 5199 (Durco Mark 3 ISO); auto-amorçage, configurations en ligne et à couplage direct disponibles

**Paramètres d'utilisation**

- Débit pouvant atteindre 1680 m<sup>3</sup>/h (7400 gpm)
- Hauteur de refoulement jusqu'à 220 m (720 pi)
- Pression maximale 27 bars (400 psi)



Durco Mark 3



● ● ○ ○ ○ **Pompes verticales à moteur submersible**  
(Pompe SUBM Pleuger)

Pompes verticales multi-étagées, équipées d'un moteur submersible avec enroulements isolés étanches

**Paramètres d'utilisation**

- Débit pouvant atteindre 3000 m<sup>3</sup>/h (13 210 gpm)
- Hauteur de refoulement jusqu'à 500 m (1640 pi)
- Pression maximale 60 bars (870 psi)

● ● ● ○ ○ **Pompes verticales à turbine**  
(VTP)

Modèles mono-étagés et multi-étagés avec roues fermées ou semi-ouvertes; plusieurs motorisations disponibles

**Paramètres d'utilisation**

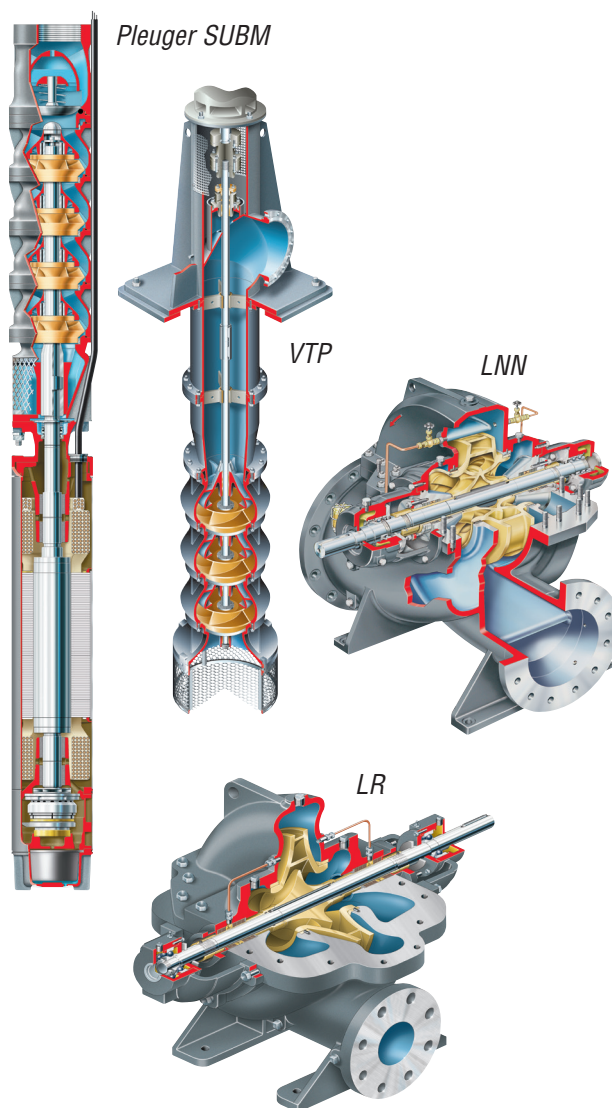
- Débit pouvant atteindre 13 600 m<sup>3</sup>/h (60 000 gpm)
- Hauteur de refoulement jusqu'à 700 m (2300 pi)
- Pression maximale 100 bars (1450 psi)

● ● ● ○ ○ **Pompes à plan de joint horizontal**  
(LR, LLR et LNN)

Modèles à double-aspiration, entre paliers, avec raccords ANSI, DIN ou ISO. Configurations verticales, à aspiration verticale et à deux étages disponibles.

**Paramètres d'utilisation**

- Débit pouvant atteindre 30 000 m<sup>3</sup>/h (132 000 gpm)
- Hauteur de refoulement jusqu'à 300 m (980 pi)
- Pression maximale 40 bars (580 psi)





Bulletin FPD-21d (F) May 2017. © 2017 Flowserve Corporation

*Pour trouver les coordonnées de votre représentant local  
Flowserve :*

Pour de plus amples informations sur la société Flowserve,  
allez sur [www.flowserve.com](http://www.flowserve.com) ou composez le +1 937 890 5839.

**États-Unis et Canada**

Flowserve Corporation  
5215 North O'Connor Blvd.  
Suite 2300  
Irving, Texas 75039-5421  
États-Unis  
Téléphone : +1 937 890 5839

**Europe, Moyen-Orient, Afrique**

Flowserve Corporation  
Parallelweg 13  
4878 AH Etten-Leur  
Pays-Bas  
Téléphone : +31 76 502 8100

**Amérique latine**

Flowserve Corporation  
Martín Rodríguez 4460  
B1644CGN-Victoria-San Fernando  
Buenos Aires, Argentine  
Téléphone : +54 11 4006 8700  
Télécopieur : +54 11 4714 1610

**Asie-Pacifique**

Flowserve Pte. Ltd.  
10 Tuas Loop  
Singapour 637345  
Téléphone : +65 6771 0600  
Télécopieur : +65 6862 2329