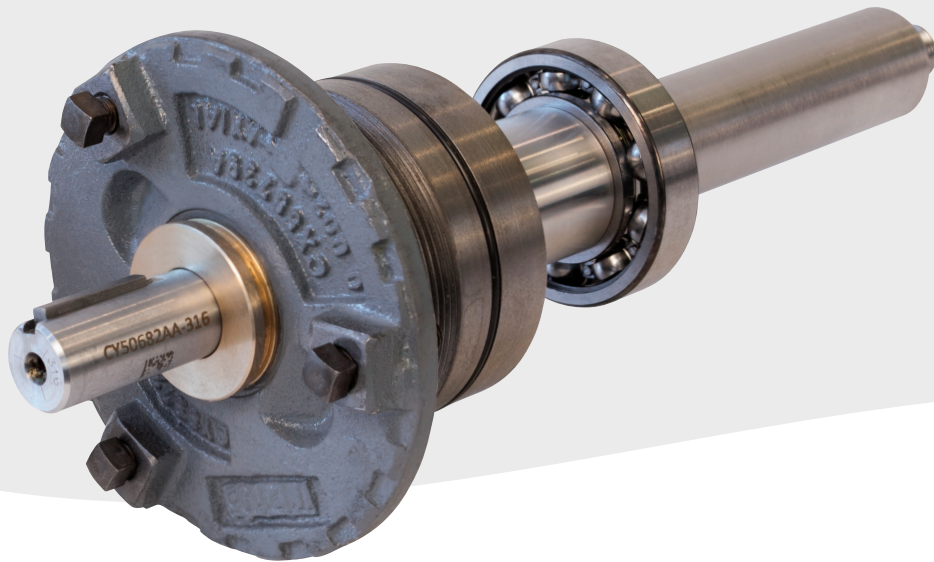




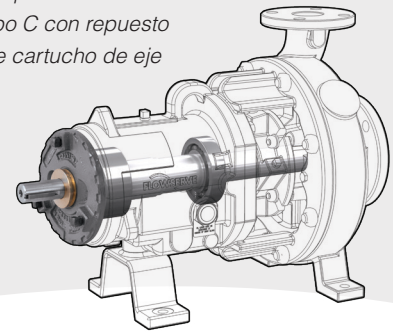
**Durco® PRIME™**  
**Soporte posventa para**  
**bombas ASME (ANSI)**



*Experience In Motion*



Paquetes de bomba tipo C con repuesto de cartucho de eje



## Durco PRIME: El más adecuado para usted y su bomba

Las bombas de proceso químico Durco Mark 3™ tienen una buena reputación por su excelente rendimiento y confiabilidad extendida. Para mantenerlas funcionando en óptimas condiciones, Flowserve ofrece Durco PRIME, un programa de servicio posventa que ofrece a los operadores de bombas siete niveles de servicio. Donde se les garantizan piezas confiables de calidad OEM (Equipo Original), con un conveniente soporte de mantenimiento, cómo y cuándo lo deseen. Si el objetivo es reducir el inventario de piezas, simplificar las actividades de mantenimiento, estandarizar equipos o hacer una actualización tecnológica, Durco PRIME puede ayudarlo.

### Paquetes de mantenimiento para la bomba

Los paquetes de mantenimiento de la bomba Durco son kits de piezas de repuesto convenientes para la reparación de rutina del extremo de potencia.

Una caja con un número de pieza reduce los inventarios, simplifica el mantenimiento y garantiza que las bombas vuelvan rápidamente a estar en servicio.

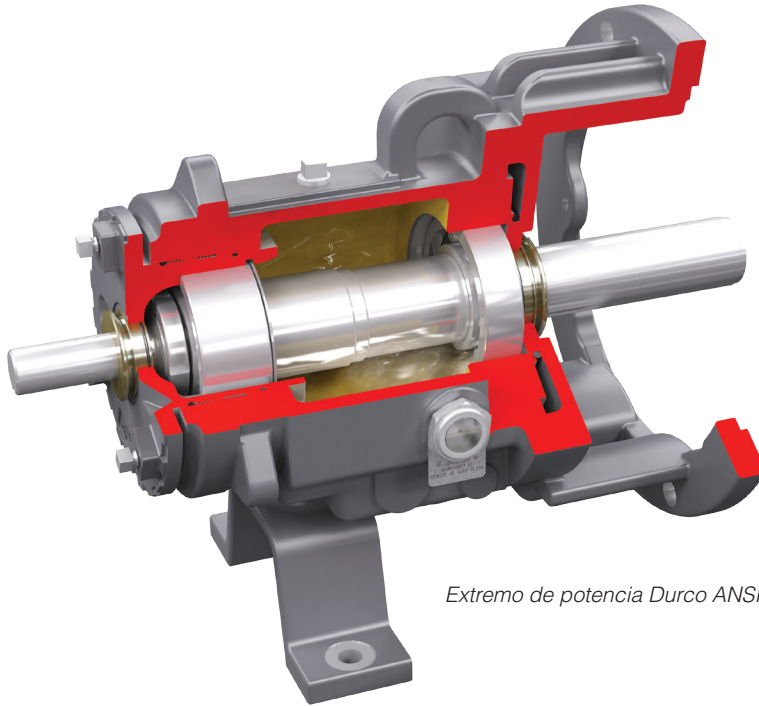
**1. Paquete de bomba A:** El mantenimiento de rutina no podría ser más sencillo con el paquete de bomba A. Incluye: empaques, adaptador y porta O-rings, y aisladores (o sellos de labio). Disponible para bombas del Grupo 1, 2 y 3. *Consulte el Boletín PS-100-13 para mayores detalles.*

**2. Paquete de bomba B:** El paquete de bomba B facilita la restauración de las bombas Mark 3 a las condiciones de operación inicial. Todo está en una caja, evitando que deba regresar a la bodega por una pieza olvidada o por la selección de un tamaño incorrecto. Contiene: empaquetaduras, adaptador y porta O-rings, aisladores (o sellos de labio), rodamientos, herrajes de fijación, anillo de retención, llave del eje o chaveta, mirilla y respirador (venteo). *Consulte el Boletín PS-100-13 para mayores detalles.*

**3. Paquete de bomba C:** Ensamblado en fábrica en una sala limpia, con gran variedad de materiales de construcción disponibles, garantía de ajuste de precisión y funcionamiento correcto para obtener la mejor confiabilidad de su clase. Éste paquete de "kit de eje" reemplaza 15 piezas separadas por tan solo un ensamblaje. Incluye: eje, rodamientos, herrajes de bloqueo, porta rodamiento, porta O-rings, tornillos del portador, anillo de retención, llave del eje o chaveta y aisladores. *Consulte el Boletín PS-100-14 para mayores detalles.*



Kit de piezas del Paquete tipo B para bombas



Extremo de potencia Durco ANSI 3A

## Servicios para el extremo de potencia

Los extremos de potencia de la Durco Mark 3A™ y ANSI 3A™ son reconocidos como líderes en la industria, por su confiabilidad y rendimiento a largo plazo. Ahora, puede disfrutar de estas ventajas con la comodidad de Durco PRIME.

### 4. Reemplazo del extremo de potencia estándar de la

**Mark 3A:** Reemplace fácilmente las bombas Mark 3 desgastadas o actualice las bombas Mark 2 más antiguas, con los nuevos extremos de potencia Mark 3A. Obtenga la confiabilidad y las características de mejora de rendimiento del extremo de potencia Mark 3A con la comodidad de un mantenimiento de fácil recambio como el de “conectar y usar”. Consulte el Boletín PUBR000598 para obtener más detalles sobre los beneficios del extremo de potencia Mark 3A.

### 5. Actualizaciones del extremo de potencia ANSI 3A y

**Prima™:** Ahora más usuarios de las bombas ASME (ANSI) pueden disfrutar de los beneficios de rendimiento y confiabilidad del avanzado extremo de potencia ANSI 3A de Durco. Estos extremos de potencia son tan confiables que vienen con una garantía de por vida<sup>1</sup>. Consulte el Boletín PUBR000598 para conocer los detalles sobre los beneficios del extremo de potencia ANSI 3A.

**6. Intercambio del extremo de potencia:** Elimine las situaciones de falta de inventario, intercambiando los extremos de potencia desgastados con la tecnología ANSI 3A. Las unidades nuevas o renovadas se entregan directamente en la planta de nuestros clientes cuando esto sea necesario, ya sea para una Mark 3A, una Prima 3 o ANSI 3A. Ya sea que use los extremos de potencia Mark 3A o ANSI 3A, los servicios de intercambio de extremo de potencia de Flowserve están personalizados para satisfacer las necesidades específicas de cada operador de bombas.

<sup>1</sup> Es necesario cumplir con los procedimientos correctos de instalación, operación y mantenimiento para validar la garantía de por vida. Póngase en contacto con su representante de Flowserve para conocer los términos y condiciones detallados.

## Monitoreo de condición

### 7. Monitoreo de condiciones y soluciones de IoT de RedRaven

— Las bombas Durco Mark 3 son compatibles con soluciones avanzadas de Internet de las cosas (IoT) como el monitoreo de condiciones de RedRaven de Flowserve. Las soluciones de IoT de RedRaven de Flowserve le dan la información interna y las herramientas que necesita para monitorear, analizar y predecir el desempeño de equipo, para que pueda responder a problemas rápidamente y minimizar las interrupciones del servicio.



Pregunte a su representante de Flowserve sobre los paquetes opcionales de monitoreo de IoT de RedRaven o visite [flowserve.com/iot](https://flowserve.com/iot) para obtener más información.

### Cómo comenzar

Póngase en contacto con su representante de ventas local de Flowserver para averiguar qué servicios se adaptan mejor a sus necesidades y cómo comenzar. Para encontrar el representante de ventas u oficina de ventas de Flowserver más cercano, vaya a [Flowserve.com](https://flowserve.com).



**Para obtener más información** sobre los paquetes de mantenimiento de Durco Prime, envíe un correo electrónico a [durcoprimepacks@flowserve.com](mailto:durcoprimepacks@flowserve.com). También puede llamar a +1-800-526-3569, de 8 a.m. a 5 p.m. hora del este o +1-757-679-5992 fuera de horario.

---

Flowserve Corporation  
5215 North O'Connor Blvd.  
Suite 700  
Irving, Texas 75039-5421 USA  
Teléfono: +1-937-890-5839

Flowserve Corporation ha establecido liderazgo en la industria en el diseño y fabricación de sus productos. Cuando se selecciona correctamente, un producto Flowserve está diseñado para realizar la función para la que está destinado con seguridad durante toda su vida útil. Sin embargo, el comprador o usuario de los productos Flowserve debe tener en cuenta que los productos Flowserve podrían ser utilizados en numerosas aplicaciones en una amplia diversidad de condiciones de servicio industrial. Aunque Flowserve puede ofrecer directrices generales, no puede proporcionar datos ni advertencias específicas para todas las aplicaciones posibles. El comprador/usuario deberá por lo tanto asumir la responsabilidad última de seleccionar el tamaño y tipo adecuados, la instalación, la operación y el mantenimiento de los productos Flowserve. El comprador/usuario debe leer y entender las instrucciones de instalación incluidas con el producto, y capacitar a sus empleados y contratistas en el uso seguro de los productos Flowserve en relación con la aplicación específica.

Si bien la información y especificaciones contenidas en este documento se consideran exactas, se suministran para fines informativos únicamente y no deben ser consideradas como una certificación o garantía de resultados satisfactorios al utilizarlas. Nada de lo aquí contenido deberá interpretarse como una garantía o promesa, expresa o implícita, respecto a cualquier asunto con respecto a este producto. Debido a que Flowserve continuamente está mejorando y actualizando sus diseños de productos, las especificaciones, dimensiones e información contenida en el presente documento están sujetos a cambios sin previo aviso. Si surge alguna pregunta respecto a estas disposiciones, el comprador/usuario deberá comunicarse con Flowserve Corporation en cualquiera de sus dependencias u oficinas en todo el mundo.

**PUFLY000505-02 (ES-LA/AQ)** January 2023  
(Formerly PS-100-12)

©2023 Flowserve Corporation. Todos los derechos reservados. Este documento contiene marcas comerciales registradas y no registradas de Flowserve Corporation. Otros nombres de servicios, productos o empresas pueden ser marcas comerciales o marcas de servicio de sus empresas respectivas.