

## Primära egenskaper

NAFs pneumatiska manöverdon är konstruerat för 90° vridningsvinkel och dess maximala moment erhålls vid ventilens stängda läge (0°) vilket normalt motsvarar maximala momentbehovet för kul-, kulsektor- och vridspjällventiler.

- intended for both on/off and control
- avsett både för on-off och reglering
- flexibelt hylssystem för olika spindeldiametrar
- jämn gång genom PTFE-lagrad kolvstång
- integrerade luftkanaler – inga yttre rör
- underhållsfritt
- dubbel- eller enkelverkande
- ändlägesjusteringar i båda riktningarna
- förberett för direktmontage av ventillägesställare, magnetventil och ändlägesindikering

## Utförande

Kolvarnas linjära rörelse överförs via ett länksystem till en vridande rörelse i donets hävarm. Kolvstången och länkarerna är lagrade i PTFE-belagda bussningar. Detta innebär att kolvorna avlastas från sidolaster vilket ger en jämn gång. I de fall då endast en cylinder används skyddas kolvstångens andra ände med en skyddscylinder. Manöverdonets ändlägen kan justeras med hjälp av ändlägesskruvar som är placerade i respektive cylindergavel.

Den cylinder som innehåller fjäderpaketet monteras på olika sidor av donhuset för erhållande av funktionen "fjäder stänger" respektive "fjäder öppnar". Fjäderpaketet är förspänt i cylindern och genom sin speciella konstruktion kan cylindern demonteras utan att det förspända fjäderpaketet behöver demonteras.

Överföringen av momentet från don till ventilspindel sker med hjälp av en hylsa för donstorlekarna 1–3. Systemet med hylsor ger stor flexibilitet genom att en och samma donstorlek lätt kan anpassas till olika spindeldiametrar. För donstorlek 0, 4 och 5 sker momentöverföringen direkt genom att donet förses med hävarm för avsedd spindel-diameter.

NAF-Turnex har invändiga kanaler för tryckluft. Anslutningen av tryckluften sker till två gängade portar i donets centrum. Visuellt indikering som visar donets/ventilens vinkelläge finns på ovasidan av donet.

NAF-Turnex har anslutningar för direktmontage av magnetventiler med NAMUR-standard på donstorlekarna 0–4. För magnetventiler med annan standard sker montaget med hjälp av mellanplatta. Manöverdonet är också förberett för direktmontage av ventillägesställare och ändlägesindikering. För manöver vid luftbortfall kan speciell nödmanöverutrustning monteras på donet.



### Tekniska data

**Temperaturområde:** -30°C\* till +80°C

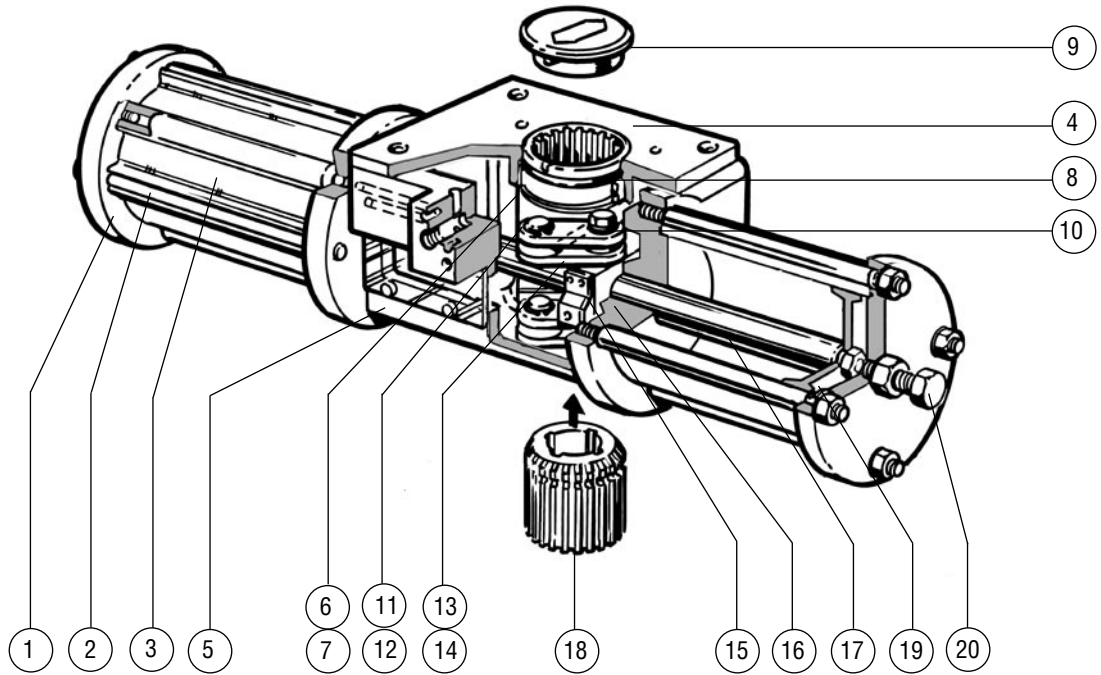
**Manövertryck:** max 8 bar övertryck (nominellt moment angivet vid 5 bar övertryck)

**Manövermedia:** Luft

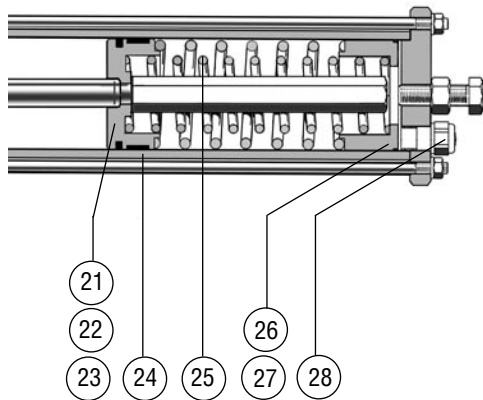
**Total rörelse:** ca 96°

\* -40°C på förfrågan

**Materialspecifikation**  
791290/791390 Storlek 0-5

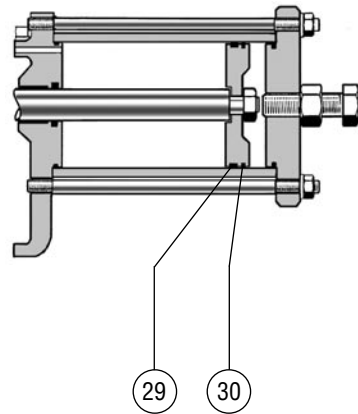


**791.92/94 Storlek 0-3 med fjäderretur**



**791390 Storlek 4-5**

Fjäderreturutförande  
har förlängd  
cylinder (3).



**(Tabell 1)**

Pos	Ant	Storlek	Benämning	Material
1	2	0—5	Cylindergavel	Al
2	8	0—5	Dragstång	Rostfritt stål
3	2 <sup>1)</sup>	0—5	Cylinder	Al
4	1	0—5	Lock	Al
5	1	0—5	Hus	Al
6	1	0	Hävarm	Rostfritt stål
6	1	1—5	Hävarm	Segjärn
7	1	0—3	Låsning för hylsa	Rostfritt stål
8	2	0	Lagring, hävarm	Polyamide
8	2	1—5	Lagring, hävarm	Acetalplast
9	1	0—5	Visuell indikering	Al
10	1	0—3	Pinne	Stål
11	2	0—5	Tapp	Stål
12	2	0—5	Lagring, tapp	Glacier DU
13	2	0—5	Länk	Stål
14	2	0—5	Lagring, länk	Stål
15	1	0—5	Koppling	Stål

1) Enkelverkande med fjäderretur 1 st.

**(Tabell 2)**

Pos	Antal	Storlek	Benämning	Material
16	2	0—5	Lagring, kolvstång	Glacier DU
17	1	0—5	Kolvstång	Rostfritt stål
18	1	1—3	Hylsa	Rostfritt stål
19	2 <sup>1)</sup>	0—3	Kolv	Stål/nitril
19	2 <sup>1)</sup>	4—5	Kolv	Al
20	2	0—5	Ändstopp	Rostfritt stål
21*	1	0—5	Fjäderkolv	Al
22*	1	0—5	Lagring, fjäderkolv	Acetalplast
23*	1	0—3	Tätning	PTFE/nitril
23*	1	4—5	Tätning	NBR
24*	1	0—5	Fjädercylinder	Al
25*	2-3	0—5	Fjäder	Stål
26*	1	0—3	Innergavel	Al alt stål
27*	2	0—3	Låsring	Rostfritt stål
28*	1	0—5	Filter	Mässing/Fzb
29	1	4—5	Kolvlagring	Acetalplast
30	1	4—5	Kolvtätning	NBR

\* Endast enkelverkande med fjäderretur.

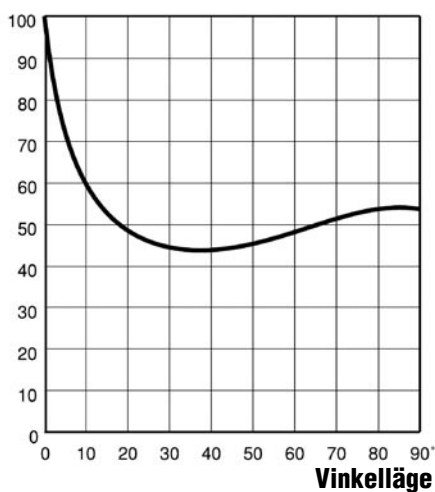
**(Tabell 3)**

NAF-nr	Cylinder diameter mm	Cylinder volym dm <sup>3</sup>	Max. spindel-diameter mm	Max. vridmoment vid 5 bar Nm
<b>Dubbelverkande</b>				
791390-02XX <sup>1)</sup>	50	0,3	25	100
791290 -11	63	0,3	25	100
-12	63	0,6	25	200
-21	100	1,15	40	400
-22	100	2,3	40	800
-31	160	3,45	50	1300
-32	160	6,9	50	2600
791390 -41	200	6,25	80	2500
-42	200	12,5	80	5000
-51	320	24	100	10000
-52	320	48	100	20000
<b>Fjäder stänger</b>				
791392-02XX <sup>1)</sup>	50	0,3	25	60
791292 -12	63	0,6	25	125
-22	100	2,3	40	500
-32	160	6,9	50	1650
791392 -42	200	12,5	80	3200
-52	320	48	100	13260
<b>Fjäder öppnar</b>				
791394-02XX <sup>1)</sup>	50	0,3	25	65
791294 -12	63	0,6	25	135
-22	100	2,3	40	540
-32	160	6,9	50	1770
791394 -42	200	12,5	80	3500
-52	320	48	100	14220

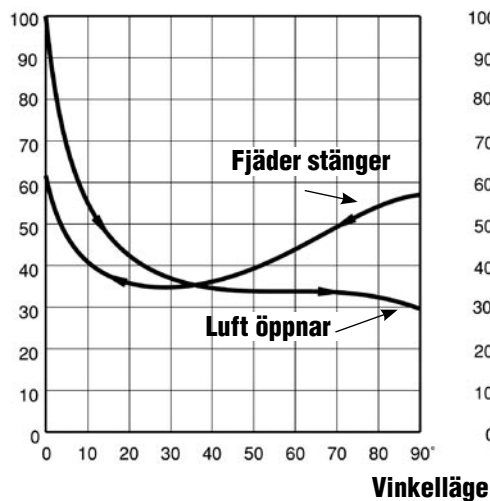
1) XX = hylsans innerdiam. Se tab. s.8. Ex. 791290-1125=hylsa för spindeldiam. 25 mm. För spindeldiam. 100 ange XX=00. För manöverdon utan hylsa utelämnas XX, t.ex. 791290-12. För dubbelverkande don vid andra matningstryck än 5 bar ändras angivet moment i proportion till matningstrycket. Vid 6 bar blir vridmomentet 6:5=1,2 x vridmomentet för respektive don. För enkelverkande don med fjäderretur kontakta NAF vid andra matningstryck än 5 bar.

## Momentdiagram

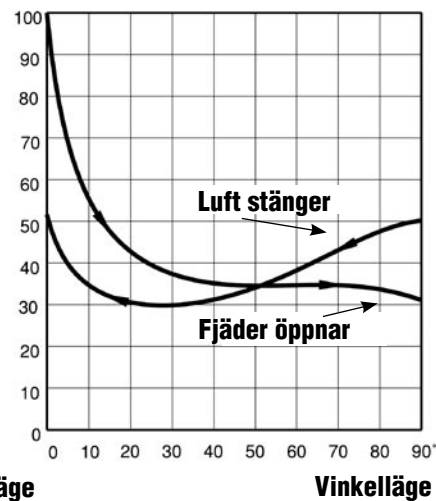
Moment som funktion av vinkel för dubbelverkande don NAF 791290/791390.



Moment som funktion av vinkel för enkelverkande don, fjäder stänger, NAF 791292/791392 vid 5 bar.

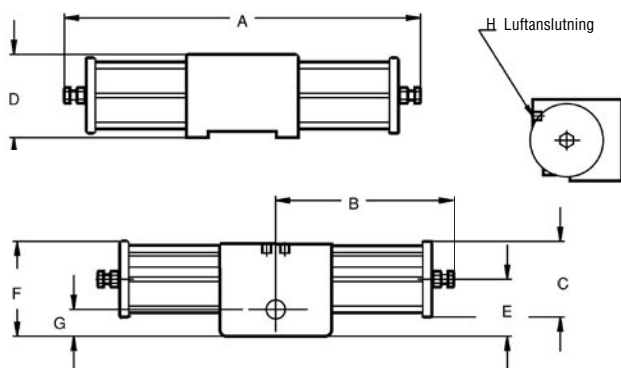


Moment som funktion av vinkel för enkelverkande don, fjäder öppnar, NAF 791294/791394 vid 5 bar.

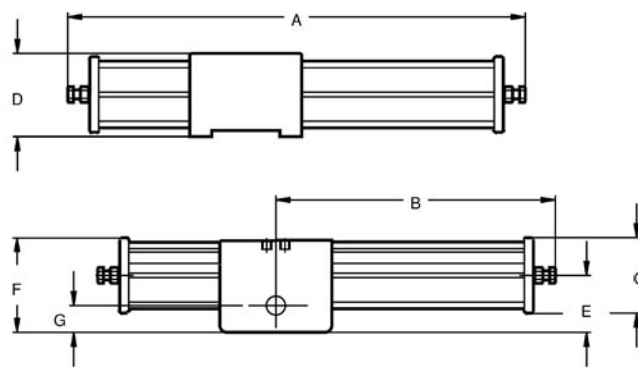


## Mått och massa

### Dubbelverkande don



### Enkelverkande don



(Tabell 4)

NAF Nr.	Donstorlek	A	B	C	D	E	F	G	H	Massa kg
791390	02	370	185	80	102	63	108	32	G1/4"	4
791290	11-12	490	245	100	112	78	130	38	G1/4"	6
	21-22	700	350	145	148	117	190	54	G1/4"	17
	31-32	820	410	200	200	130	230	55	G1/4"	29
791390	41-42	1110	555	260	260	176	310	76	G1/4"	66
	51-52	1600	800	395	330	252	450	102	G3/8"	220
791392/94	02	455	270	80	102	63	108	32	G1/4"	5
791292/94	12	635	390	100	112	78	130	38	G1/4"	9
	22	890	540	145	148	117	190	54	G1/4"	25
	32	1050	640	200	200	130	230	55	G1/4"	43
791392/94	42	1520	965	260	260	176	310	76	G1/4"	100
	52	2210	1370	395	330	252	450	102	G3/8"	485

**Tillbehör**

NAFs pneumatiska manöverdon kan förses med ett stort urval av tillbehör. Nedanstående ingår i NAFs standardprogram och är anpassade för direktmontage på NAFs pneumatiska manöverdon.

**Ventillägesställare**

Pneumatiska och elektro-pneumatiska ventillägesställare, se datablad Fk41.82.

Intelligenta ventillägesställare, se datablad Fk41.85.

Intelligenta ändlägesregulatorer, se datablad Fk41.86.

**Magnetventiler**

Se datablad Fk79.17

**Elektrisk ändlägesindikering**

Se datablad Fk79.10

**Kopplingsdosa**


Manöverdonet kan förses med kopplingsdosa (art.nr. 34920930) i gjuten aluminium innehållande kopplingsplint för anslutning av magnetventilen och ändlägesgivarna.

För montage på NAF-Turnex storlek 0 behövs monteringsplåt. art.nr. 32275750.

För långsgående monterade NAF-Turnex storlek 0 behövs monteringsplåt. art.nr. 32278490.

På övriga donstorlekar monteras kopplingslådan direkt på NAF-Turnex.

**Explosiv miljö enligt Direktiv 94/9/EC ATEX**

NAF-Turnex är certifierad enligt ATEX 94/9/EC  II 2  
G/D c

Produktkod: 791.9.-...XA

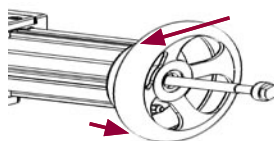
## Övriga utförande

### - Permanent monterad nödmanöver

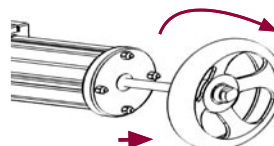
Finns för don storlek 0-3 med ratt och lång skruv. Denna skruv är även ändlägesstopp och måste efter nödmanöver återställas till utgångsläget och låsas med handratten.

**Obs!** Manöver får endast ske när luften ej är ansluten.

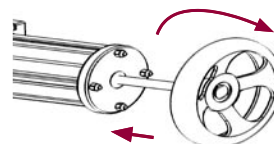
Art nr	Ratt diam	Avsedd för manöverdon
799959-0	100	791390/92/94-0
799959-1	160	791290/92/94-1
799959-2	200	791290/92/94-2
799959-3	315	791290/92/94-3



**Steg 1**  
Lossa ratten genom att vrida den moturs till slutet av gängan.



**Steg 2**  
Dra ratten till axelns motsatta gänga och vrid ratten medurs.



**Steg 3**  
Manöverdonet kan manövreras när gängan nått botten.

### - Temperatur under -30 °C

För temperatur ned till -40°C kan NAF-Turnex levereras med speciella tätningar/kolvar.

Produktkod: A

### - Frikopplingsbara handmanöverdon

För handmanöver kan ett frikopplingsbart don monteras mellan ventil och NAF-Turnex. Kontakta NAF för mer information

### - Skruvar/muttrar i syrafast A4

Samtliga utvändiga skruvar/muttrar inklusive de för montage på ventil i syrafast A4

Produktkod: S

### - Längsmontage

NAF-Turnex kan monteras på ventil för placering parallellt med rörledningen.

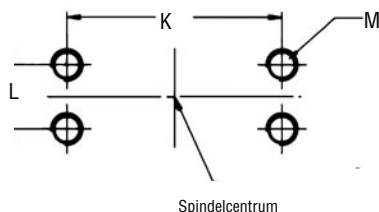
Produktkod: L

## Montering av don på ventil (Tabell 5)

Storlek	Spindeldiameter (mm)	K	L	M
02-12	16, 20, 25	115	30	M10
21-22	16, 20, 25, 30, 35, 40	115	30	M10
		160	40	M12
		214	60	M16
31-32	25, 30, 35, 40, 45, 50	160	40	M12
		214	60	M16
41-42	30, 35, 40, 45, 50, 55, 60, 70, 80	160	40	M12
		214	60	M16
51-52	45, 50, 55, 60, 70, 80, 90, 100	214	60	M16
		277	115	M30

Donstorlek 1, 2 och 3 har lösa hylsor som direktmonteras i donets hävarm. För donstorlek 0, 4 och 5 måste hävarmen, pos. 6, bytas vid annan spindeldiameter.

### Hålbild för montering av don på ventil



## Specifikation (Tabell 6)

NAF nr	Storlek	Funktion	
791290 791390	11-32 02, 41-52	Dubbelverkande	Luft öppnar / Luft stänger
791292 791392	12-32 02, 42-52	Enkelverkande med fjäderretur	Fjäder stänger (luft öppnar)
791294 791394	12-32 02, 42-52	Enkelverkande med fjäderretur	Fjäder öppnar (luft stänger)

### Beställning

Vid beställning anges alltid

- NAF-nr, donstorlek och spindeldiameter
- Benämning och eventuella tillbehör

### Exempel

NAF 791292-2225 NAF-Turnex, pneumatiskt enkelverkande manöverdon (fjäder stänger, storlek 22, spindeldiameter 25 mm).

Tillbehör: NAF 370300-90P Elektro-pneumatisk ventillägesställare.