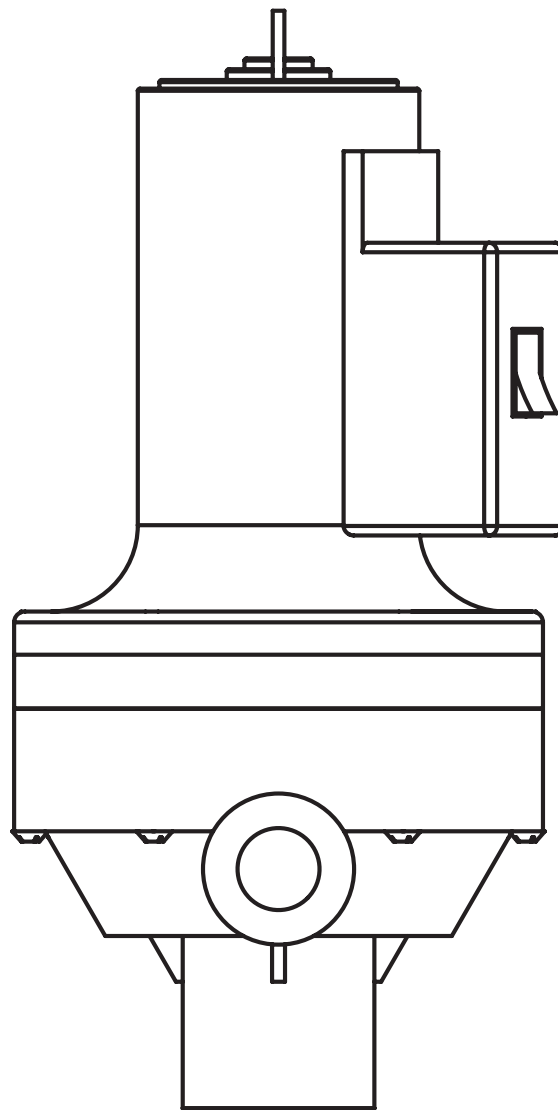


# Bomba de diafragma CT6

## Bomba de diafragma de 6 pistones para transferencia de productos químicos

PCN 75707883-01 (ESPAÑOL, REV 02-2024)



# Contenido

<b>1. Introducción y seguridad.....</b>	<b>3</b>
1.1 General .....	3
1.2 Exención de responsabilidad .....	3
1.3 Derechos de autor .....	3
1.4 Condiciones de servicio .....	3
1.5 Seguridad .....	3
<b>2. Transporte y almacenamiento .....</b>	<b>4</b>
2.1 Recibo y desempaqueado del equipo.....	4
2.2 Almacenamiento .....	4
2.3 Reciclado al final de la vida del producto .....	4
<b>3. Descripción.....</b>	<b>4</b>
3.1 Configuraciones .....	4
3.2 Parámetros de funcionamiento .....	5
3.3 Equipo y accesorios disponibles .....	5
3.4 Materiales de construcción .....	5
<b>4. Instalación y funcionamiento .....</b>	<b>5</b>
4.1 Desempaque de la bomba.....	5
4.2 Arranque de la bomba .....	5
4.3 Cebado.....	5
4.4 Operación a diferentes temperaturas .....	5
4.5 Operación de la bomba mezcladora del tanque IBC enjaulado .....	5
4.6 Paro y apagado .....	6
4.7 Limpieza, almacenamiento y protección contra la intemperie .....	6
<b>5. Mantenimiento.....</b>	<b>6</b>
<b>6. Repuestos .....</b>	<b>7</b>

# 1. Introducción y seguridad

## 1.1 General

**⚠ Estas instrucciones se deben mantener siempre cerca de la ubicación de funcionamiento del producto.**

Los productos de Flowserve están diseñados, desarrollados y fabricados con tecnologías avanzadas en instalaciones modernas. Esta unidad se produce con extremo cuidado y compromiso con un control de calidad continua, utilizando técnicas de calidad y requisitos de seguridad sofisticados.

Flowserve tiene un compromiso con la mejora de calidad continua y con estar siempre disponible para brindar cualquier información adicional sobre el producto en su instalación y funcionamiento o acerca de los productos de apoyo, diagnóstico y reparación.

Estas instrucciones tienen como objetivo facilitar la familiarización con el producto y su uso permitido. Utilizar el producto de conformidad con estas instrucciones es importante para ayudar a asegurar la confiabilidad en el servicio y para evitar riesgos. Es posible que las instrucciones no tomen en cuenta las normativas locales; asegúrese de que todas las personas cumplan esas normativas, incluidas las personas que instalen el producto. Coordine siempre la actividad de reparación con el personal de operaciones, y siga todos los requisitos de seguridad en la planta y las leyes y normativas de salud y seguridad aplicables.

**⚠ Estas instrucciones se deben leer antes de instalar, operar, usar y dar mantenimiento al equipo en cualquier región de todo el mundo. El equipo no se debe poner en servicio hasta que se hayan cumplido todas las condiciones relacionadas con la seguridad anotadas en las instrucciones.**

## 1.2 Exención de responsabilidad

**Se considera que la información en estas instrucciones para el usuario es confiable. Es posible que, a pesar de todos los esfuerzos de Flowserve para proporcionar toda la información confiable y necesaria, el contenido de este manual pueda parecer insuficiente y Flowserve no hace garantías en cuanto a su integridad o exactitud.**

Flowserve Fabrica productos con Normas de Sistema de Gestión de Calidad Internacional exigentes y está certificada y auditada por organizaciones de Aseguramiento de la Calidad externas. Las piezas y accesorios genuinos se diseñaron, aprobaron e incorporaron en los productos para ayudar a garantizar la calidad y su desempeño continuos del producto durante su uso. Debido a que Flowserve no puede probar partes y accesorios que obtenga de otros proveedores, la incorporación incorrecta de esas piezas y accesorios puede afectar negativamente las características de desempeño y seguridad de los productos. El incumplimiento de seleccionar,

instalar o utilizar adecuadamente las piezas y accesorios autorizados de Flowserve se considera uso indebido. El daño o las fallas que sean causados por el uso indebido no están cubiertos por la garantía de Flowserve, Además cualquier modificación de los productos de Flowserve o el desmontaje de componentes originales puede afectar la seguridad de estos productos durante su uso.

## 1.3 Derechos de autor

Todos los derechos reservados. Ninguna parte de esas instrucciones puede ser reproducida, almacenada en un sistema de recuperación ni transmitida de ninguna forma ni por cualquier medio sin el permiso previo de Flowserve.

## 1.4 Condiciones de servicio

Este producto se seleccionó para cumplir las especificaciones de su orden de compra. El reconocimiento de estas condiciones se envió por separado al Comprador. Se deberá mantener una copia con estas instrucciones.

**⚠ El producto no se deberá operar fuera de los parámetros especificados para la aplicación. Si hay alguna duda respecto a la idoneidad del producto para la aplicación prevista, comuníquese con Flowserve para solicitar orientación, para lo cual deberá indicar el número de serie.**

## 1.5 Seguridad

**1.5.1 Resumen de marcas de seguridad:** Estas instrucciones del usuario contienen advertencias de seguridad específicas en las que el incumplimiento de una instrucción podría causar peligros. Las advertencias de seguridad específicas son:

**⚠ Este símbolo indica instrucciones de seguridad en las que el incumplimiento afectaría a la seguridad del personal y podría causar la pérdida de vida.**

**1.5.2 Calificación y capacitación del personal:** Todo el personal que participe en la operación, instalación, inspección y mantenimiento de la unidad debe estar calificado para efectuar el trabajo involucrado. Si el personal en cuestión no posee todavía el conocimiento y la habilidad necesarios, se debe proporcionar capacitación e instrucción adecuada. Si es necesario, el operador puede comisionar al fabricante o proveedor para que suministre la capacitación correspondiente.

Coordine siempre la actividad de reparación con el personal de operaciones y salud y seguridad, y siga todos los requisitos de seguridad de la planta y las leyes y normativas de salud y seguridad aplicables.

**⚠ LA BOMBA NO SE DEBERÁ USAR EN ATMÓSFERAS POTENCIALMENTE EXPLOSIVAS.**

## 2. Transporte y almacenamiento

### 2.1 Recibo y desempaqueado del equipo

Inmediatamente después de recibir el equipo, este se debe verificar en cuanto al contenido e inspeccionar en busca de daños que hayan ocurrido durante el transporte. Cualquier faltante o daño se debe informar de inmediato al distribuidor/ Flowserve Scienco y se debe recibir en un plazo de 10 días después de haber recibido el equipo. No se aceptarán reclamaciones posteriores a esta fecha.

Marque cualquier caja o embalaje para cualquier accesorio o repuesto que se pueda haber embalado separadamente del equipo.


Cada producto tiene un número de serie único. Verifique que ese número corresponda con el que se recomendó, y haga referencia siempre a este número en la correspondencia y al pedir repuestos o accesorios adicionales.

### 2.2 Almacenamiento

El embalaje normal está diseñado para proteger a la bomba y las piezas durante el envío y el almacenamiento.

### 2.3 Reciclado al final de la vida del producto

Al final de la vida de servicio del producto, los materiales y piezas pertinentes deberán ser objeto de reciclaje o eliminación siguiendo un método ambientalmente aceptable y de conformidad con las normativas locales.

 Asegúrese de que las sustancias peligrosas se desechen de manera segura y de que se utilice el equipo de protección personal correcto. Las especificaciones de seguridad deben siempre cumplir las normativas locales vigentes.

## 3. Descripción

### 3.1 Configuraciones

La bomba CT6 es un producto de primera para transferencia de productos químicos, que ofrece la mejor solución para diversas aplicaciones de los clientes. Un análisis competitivo

Demuestra las numerosas ventajas de la bomba CT6. Las versiones estándar y de alto caudal de la bomba CT 6 ofrecen las ventajas competitivas en caudal, viscosidad del líquido, manejo y presión de funcionamiento.

El diseño sumamente simple que incluye la carcasa (con el diafragma con pistones moldeados, válvulas y placa de válvula, espaciador y conjunto de placa oscilante) y el conjunto de motor, simplifica el mantenimiento y el reemplazo en campo.

La bomba CT6 está diseñada para transferir productos químicos desde bidones, recipientes a granel intermedios, mini sistemas a granel y también a otros recipientes.

La bomba CT6 es potente y versátil, capaz de generar una presión de hasta 30 psi (2.0 bar), y de bombear productos químicos viscosos, incluso a bajas temperaturas ambiente (se recomienda evitar el uso por debajo del punto de congelamiento del líquido).

El motor de 12 voltios está diseñado para producir un caudal de hasta 13 gpm (50 lpm) a 21°C (70°F) con un ciclo de servicio de 30 minutos.

Para aumentar la flexibilidad en aplicaciones, la bomba se puede montar vertical, horizontal o lateralmente. Un práctico sistema de carrito hace que sea muy portátil. Con su bastidor tubular durable y liviano, el sistema de carrito de la CT6 está diseñado para ofrecer la máxima flexibilidad y facilidad de manejo para los usuarios con varios recipientes.

La bomba CT6 se ofrece en versiones estándar y HF (alto caudal). Ambas versiones se pueden configurar con piezas de NPT o BSPP. También hay una opción de un sistema cerrado integrado con un acoplador Micro Matic.

La bomba es resistente a los productos químicos. Las carcasas de bomba de polipropileno y las válvulas y sellos de EPDM curadas con peróxido vienen como equipo estándar. También hay disponibles válvulas de Santoprene™ opcionales con configuraciones de sellos de Santoprene o Viton.

*® Viton es una marca registrada de DuPont Company.*

### 3.2 Parámetros de funcionamiento

- Caudales de hasta 13 gpm (50 lpm) para el modelo base, y 18 gpm (68 lpm) para el modelo HF
- Presión de líquido hasta 30 psi (2.0 bar)
- Temperaturas de líquido hasta 66°C (150°F)
- Corriente de funcionamiento de 15 a 20 amperios
- Corriente sin presión hidrostática de 25 a 29 amperios

### 3.3 Equipo y accesorios disponibles

La bomba CT6 está disponible en diversas configuraciones, cada una con diversos equipos y accesorios, como:

- Medidores electrónicos
- Mangueras estándar y especiales
- Tubería de recirculación
- Conexiones y adaptadores diversos
- Soportes
- Boquillas dispensadoras
- Tubos de inmersión

**Consulte el Manual de referencia de productos de Scienco FPD-1607 para conocer más sobre las configuraciones disponibles.**

### 3.4 Materiales de construcción

La bomba CT6 es resistente a la corrosión que provocan los agroquímicos típicos y los productos químicos industriales livianos. Los materiales húmedos incluyen:

- Polipropileno reforzado con fibra de vidrio
- Acero inoxidable
- Viton
- EPDM
- Santoprene

**NOTA: Antes del uso de este equipo, asegúrese de que haya compatibilidad química entre el líquido bombeado y las partes mojadas de la bomba.**

## 4. Instalación y funcionamiento

### 4.1 Desembalaje de la bomba

Saque la bomba de su embalaje, y asegúrese de que la configuración y los materiales de construcción de la bomba sean los correctos para su aplicación. Haga todas las conexiones necesarias. Use cinta de Teflon® según se requiera.

### 4.2 Arranque de la bomba

Asegúrese de que las mangueras y conexiones estén herméticamente conectadas. Asegúrese de que el interruptor esté en la posición OFF antes de hacer la conexión eléctrica.

Para la versión de 12 voltios, fije firmemente las mordazas del cable a la fuente de alimentación (batería o suministro eléctrico). Para la versión de 115 voltios, enchufe el cable de corriente en una toma de corriente GFCI.

### 4.3 Cebado

Si las conexiones están libres de fugas, la bomba se cebará unos segundos después del arranque.

### 4.4 Operación a diferentes temperaturas

No se recomienda arrancar la bomba si la temperatura es menor de 0°C (32°F) para agroquímicos y por debajo de -11°C (12°F) para DEF (fluido de escape diésel), o mayor de 66°C (150°F) para ambos.

### 4.5 Funcionamiento de la bomba mezcladora del tanque IBC enjaulado

La bomba de mezclado avanzada es una solución de bombeo y mezclado 2 en 1 que permite a los usuarios mezclar y mantener los productos químicos en suspensión además de suministrar fluido sin cambios de herramienta innecesarios ni pérdidas de tiempo de preparación.

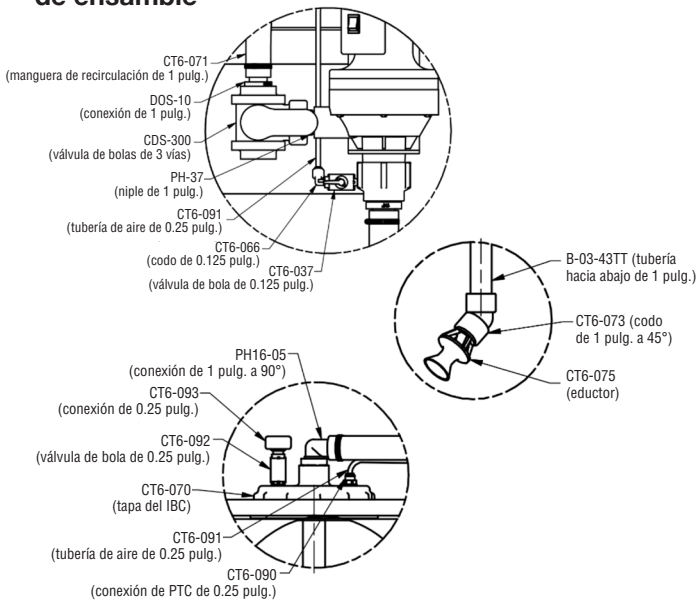
### 4.5.1 Montaje e instalación

- Corte una pulgada de manguera de recirculación a medida y conecte a una válvula de bola de tres vías y a la tapa del IBC.
- Corte ¼ de pulgada de tubería de aire a medida y conéctela a la conexión de tipo empuje para conectar en el extremo de succión de la bomba y el tapón del IBC.
- Corte 1.25 pulgadas de manguera a medida y conéctela al extremo de succión de la bomba y a la salida del tanque del IBC.
- Enrosque la tubería al fondo de la tapa del IBC.
- Opcionalmente, fije la tubería de aire a la manguera de recirculación con las bandas de las pestañas proporcionadas.
- Al ensamblar, apunte la boquilla del eductor en la tubería inferior hacia una esquina posterior del tanque para obtener un mezclado óptimo.

### 4.5.2 Funcionamiento

- Abra la válvula (CT6-092) En la parte superior del tanque para impedir que se acumule la presión del vacío durante el mezclado o el bombeo.
- Ajuste la agitación inducida por aire a las necesidades del mezclado girando la válvula de aire (CT6-037) En la admisión de succión de la bomba. El mezclado óptimo ocurre típicamente cuando la válvula está parcialmente abierta.

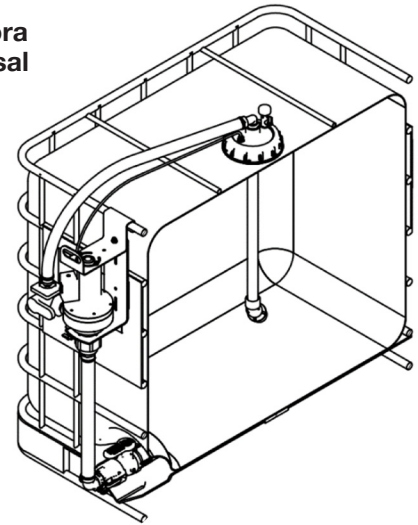
### Vistas de la sección de ensamble



### 4.6 Paro y apagado

- Al final de la operación, mueva el interruptor de la bomba a la posición OFF y desconecte el cable.

### Bomba mezcladora sección transversal



### 4.7 Limpieza, almacenamiento y protección contra la intemperie

#### 4.7.1 Limpieza y almacenamiento estándar

- Antes del almacenamiento, es necesario escurrir la bomba y enjuagarla con agua limpia a fin de eliminar cualquier producto químico en el interior de la bomba.
- La exposición prolongada al agua o los productos químicos causará daños irreparables.

#### 4.7.2 Protección contra la intemperie

Para almacenamiento a temperaturas de congelación:

- Asegúrese de usar el equipo de protección personal y los procedimientos de seguridad adecuados durante el siguiente procedimiento.
- Sumerja la admisión de la bomba en agua limpia. Encienda la bomba y permita que recicle el agua. Abra y cierre la derivación accionando la boquilla de cierre varias veces.
- El líquido anticongelante puede tener un efecto perjudicial en la manguera; retire toda la manguera que se volverá a utilizar. Sumerja la admisión de la bomba en anticongelante al 100% y encienda la bomba. Accione la bomba hasta que el líquido salga del puerto de descarga.
- Almacene la bomba llena o recubierta con anticongelante.

## 5. Mantenimiento

⚠ Es responsabilidad del operador final asegurarse de que se efectúen todos los pasos de mantenimiento y que se hagan con personal autorizado y calificado que esté familiarizado adecuadamente con el asunto mediante el estudio en detalle de este manual.

## 6. Repuestos

### Nomenclatura de la bomba

El siguiente ejemplo explica la forma en que el número de pieza identifica las características de construcción clave.  
Ejemplo: CT6-1E5CA-00.



Motor	Material (sellos/válvulas)	Carcasa	Configuración	Mercado
1 - Estándar verde de 1 V	E - EPDM/EPDM	3 - NPT-MM	A - Mezclado avanzado	A - Agrícola
2 - Estándar azul de 12 V**	V - Viton/Viton	4 - BSPP-MM	B - Solo lo esencial	D - DEF
3 - HF de 12 V	S - Santoprene/Santoprene	5 - NPT-NPT	D - Carrito	
4 - 115 V		6 - BSPP-BSPP	C - CES	
			G - Jaula	
			S - Tratamiento de semillas	
			M - Mezcla	

**\*\*NOTA:** El motor azul estándar de 12 V se discontinuó y se reemplazó con el motor verde estándar de 12 V como equipo estándar.

### Cómo pedir repuestos

Flowserve mantiene registros de todas las bombas que se han suministrado a través del número de serie, y ofrece diversos conjuntos de repuestos para las necesidades de servicio de la bomba. Los repuestos se venden únicamente como conjuntos. Comuníquese con su representante de ventas o distribuidor de Flowserve para pedir repuestos.

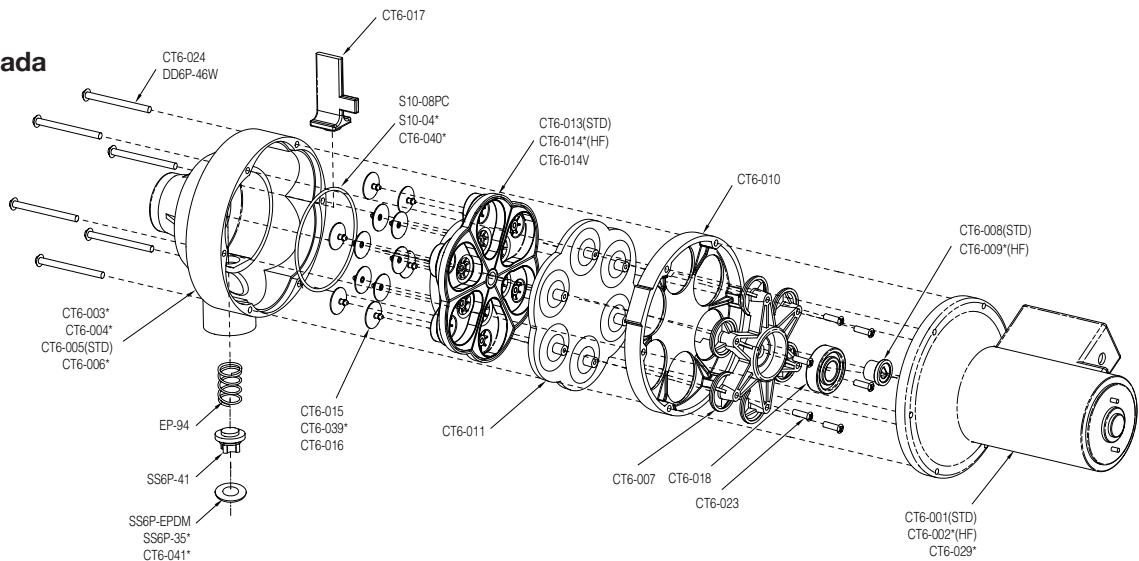
Artículo	Descripción
CT6-001	Conjunto de motor (verde de 12 V)
CT6-002*	Conjunto de motor HF
CT6-003*	<b>Carcasa</b> - Admisión: MM, Salida: NPT
CT6-004*	<b>Carcasa</b> - Admisión: MM, Salida: BSPP
CT6-005	<b>Carcasa</b> - Admisión: NPT, Salida: NPT
CT6-006*	<b>Carcasa</b> - Admisión: BSPP, Salida: BSPP
CT6-007	Placa oscilante
CT6-008	Buje
CT6-009*	Buje HF
CT6-010	Espaciador (aluminio)

Artículo	Descripción
CT6-011	Diafragma
CT6-013	Placa de válvula
CT6-014*	Placa de válvula para HF
CT6-014V	Placa de válvula de Viton
CT6-015	Válvulas (EPDM curado con peróxido)
CT6-016	Válvula, Viton
CT6-017	Soporte de derivación
CT6-018	Rodamiento
CT6-023	Tornillo (placa oscilante)
CT6-024	Tornillo (carcasa)

Artículo	Descripción
CT6-039	Válvula, Santoprene
CT6-040	Junta tórica, Santoprene
CT6-041	Sello de derivación, Santoprene
DD6P-46W	Arandela de acero inoxidable
SS6P-41	Válvula de derivación
EP-94	Resorte de válvula de derivación
SS6P-35EPDM	Junta de válvula de derivación
SS6P-35*	Junta de válvula de derivación, Viton
S10-08	Junta tórica
S10-04	Junta tórica (Viton)

\* Opcional

### Vista explotada

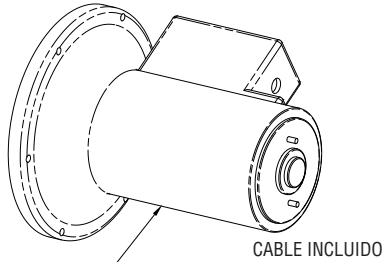


**NOTA:** Todos los repuestos se venden únicamente como conjuntos completos. No se ofrecen piezas individuales.

## Conjuntos de motor

Artículo No.	Cant.	Descripción
CT6KIT-101	1	Conjunto de motor de 12 V, verde, con interruptor y cable
CT6KIT-102	1	Conjunto de motor HF de 12 V, gris, con interruptor y cable
CT6KIT-104	1	Conjunto de motor de 115 V, azul, con interruptor y cable

### Conjunto de motor



- CT6-001, 12 V VERDE
- CT6-002, 12 V, GRIS (HF)
- CT6-028, 12 V, AZUL
- CT6-029, 115 V, AZUL

## Conjuntos de placa oscilante

Artículo No.	Descripción
<b>CT6KIT-601</b>	<b>Conjunto de placa oscilante, espaciador y diafragma</b>

**El conjunto incluye:**

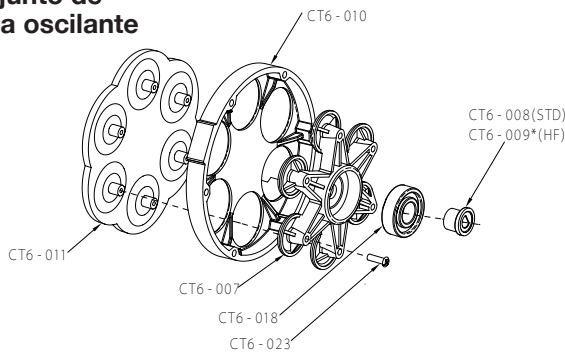
Artículo No.	Cant.	Descripción
CT6-019	1	Conjunto de placa oscilante con buje 3DGR
CT6-023	6	Tornillo #8 X 3/4, plastita, galvanizado, para placa oscilante
CT6-010	1	Espaciador, aluminio A380
CT6-011	1	Diafragma, Santoprene 101/201-64, con insertos moldeados e incorporados

Artículo No.	Descripción
<b>CT6KIT-602</b>	<b>Conjunto de placa oscilante, espaciador y diafragma, HF</b>

**El conjunto incluye:**

Artículo No.	Cant.	Descripción
CT6-020	1	Conjunto de placa oscilante de HF con buje 3.7DGR
CT6-023	6	Tornillo #8 X 3/4, plastita, galvanizado, para placa oscilante
CT6-010	1	Espaciador, aluminio A380
CT6-011	1	Diafragma, Santoprene 101/201-64, con insertos moldeados e incorporados

### Conjunto de placa oscilante



## Conjunto de placa de válvula

Artículo No.	Descripción
<b>CT6KIT-301</b>	<b>Conjunto, placa de válvula, válvulas y junta tórica de EPDM</b>

**El conjunto incluye:**

Artículo No.	Cant.	Descripción
CT6-019	1	Placa de válvula, PP, negra
CT6-015	12	Válvula, EPDM
S10-08	1	Junta tórica, EPDM, #152

Artículo No.	Descripción
<b>CT6KIT-302</b>	<b>Conjunto, placa de válvula, válvulas y junta tórica de Viton</b>

**El conjunto incluye:**

Artículo No.	Cant.	Descripción
CT6-014V	1	Placa de válvula de Viton, PP, negra
CT6-016	12	Válvula, Viton, CT6
S10-04	1	Junta tórica, Viton, #152

Artículo No.	Descripción
<b>CT6KIT-303</b>	<b>Conjunto, placa de válvula, válvulas y junta tórica de Santoprene</b>

**El conjunto incluye:**

Artículo No.	Cant.	Descripción
CT6-013	1	Placa de válvula, PP, negra
CT6-039	12	Válvula, Santoprene, CT6
S10-040	1	Junta tórica, Santoprene, #152

Artículo No.	Descripción
<b>CT6KIT-304</b>	<b>Conjunto, placa de válvula para HF, válvulas y junta tórica de EPDM</b>

**El conjunto incluye:**

Artículo No.	Cant.	Descripción
CT6-014	1	Placa de válvula para HF, PP, negra
CT6-015	12	Válvula, EPDM
S10-08	1	Junta tórica, EPDM, #152

Artículo No.	Descripción
<b>CT6KIT-305</b>	<b>Conjunto, placa de válvula para HF, válvulas y junta tórica de Viton</b>

**El conjunto incluye:**

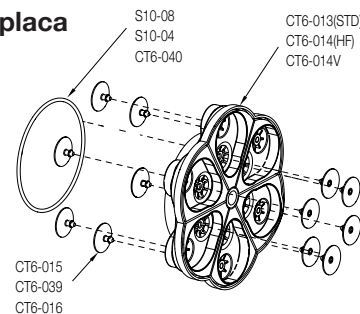
Artículo No.	Cant.	Descripción
CT6-014V	1	Placa de válvula para HF de Viton, PP, negra
CT6-016	12	Válvula, Viton, CT6
S10-04	1	Junta tórica, Viton, #152

Artículo No.	Descripción
<b>CT6KIT-306</b>	<b>Conjunto, placa de válvula para HF, válvulas y junta tórica de Santoprene</b>

**El conjunto incluye:**

Artículo No.	Cant.	Descripción
CT6-014	1	Placa de válvula para HF, PP, negra
CT6-039	12	Válvula, Santoprene, CT6
S10-040	1	Junta tórica, Santoprene, #152

### Montaje de placa de válvula

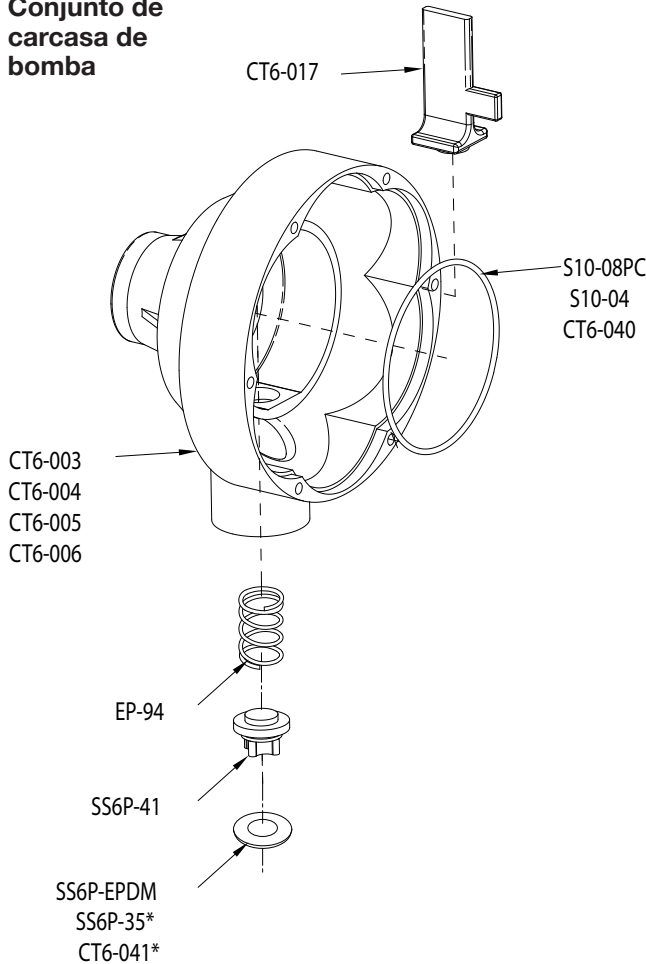




**NOTA:** Todos los repuestos se venden únicamente como conjuntos completos. No se ofrecen piezas individuales.

## Conjuntos de carcasa de bomba

### Conjunto de carcasa de bomba



Artículo No.	Descripción
<b>CT6KIT-202</b>	<b>Conjunto, carcasa, MM-BSPP, acoplador de MM de 4 pasadores, EPDM</b>

Artículo No.	Cant.	Descripción
CT6-004	1	Conjunto, manguito y carcasa, admisión de MM, salida 3/4 pulg. BSPP, PP, negro
CT6-017	1	Soporte para válvula de derivación, PP, negro
EP-94	1	Resorte de ac. inox. ST102495
SS6P-41	1	Cuerpo de válvula de derivación
PH-73	1	Conjunto de válvula de ac. inox. Micro Matic para DEF (fluido de escape diésel), 4 pasadores
SS6P-35EPDM	1	Junta, derivación de cartucho, EPDM
S10-08	1	Junta tórica, EPDM, #152
CT6-024	6	Tornillo, cabeza de arandela hex de 5/16, 10-32 X 2.5, ac. inox., para carcasa

Artículo No.	Descripción
<b>CT6KIT-203</b>	<b>Conjunto, carcasa, admisión, 2 pulg. NPT, salida 1 pulg. NPT, EPDM</b>

Artículo No.	Cant.	Descripción
CT6-005	1	Conjunto, manguito y carcasa, admisión de 2 pulg. NPT, salida 1 pulg. NPT, PP, negro
CT6-017	1	Soporte para válvula de derivación, PP, negro
EP-94	1	Resorte de ac. inox. ST102495
SS6P-41	1	Cuerpo de válvula de derivación
SS6P-35EPDM	1	Junta, derivación de cartucho, EPDM
S10-08	1	Junta tórica, EPDM, #152
CT6-024	6	Tornillo, cabeza de arandela hex de 5/16, 10-32 X 2.5, ac. inox., para carcasa

Artículo No.	Descripción
<b>CT6KIT-204</b>	<b>Juego, carcasa, BSPP-BSPP, EPDM</b>

Artículo No.	Cant.	Descripción
CT6-006	1	Conjunto, manguito y carcasa, admisión de 1 pulg. BSPP, salida 3/4 pulg. BSPP, PP, negro
CT6-017	1	Soporte para válvula de derivación, PP, negro
EP-94	1	Resorte de ac. inox. ST102495
SS6P-41	1	Cuerpo de válvula de derivación
SS6P-35EPDM	1	Junta, derivación de cartucho, EPDM
S10-08	1	Junta tórica, EPDM #152
CT6-024	6	Tornillo, cabeza de arandela hex de 5/16, 10-32 X 2.5, ac. inox., para carcasa

Artículo No.	Descripción
<b>CT6KIT-201</b>	<b>Conjunto, carcasa, EPDM, NPT-MM, acoplador de MM de 3 pasadores</b>

Artículo No.	Cant.	Descripción
CT6-003	1	Conjunto, manguito y carcasa, admisión de MM, salida 1 pulg. NPT, PP, negro
CT6-017	1	Soporte para válvula de derivación, PP, negro
EP-94	1	Resorte de ac. inox. ST102495
SS6P-41	1	Cuerpo de válvula de derivación
SS6P-35EPDM	1	Junta, derivación de cartucho, EPDM
S10-08	1	Junta tórica, EPDM, #152
PH-83	1	1 pulg. Conjunto de válvula Micro Matic agrícola de NPT — 3 pasadores
CT6-024	6	Tornillo, cabeza de arandela hex de 5/16, 10-32 X 2.5, ac. inox., para carcasa

Artículo No.	Descripción
<b>CT6KIT-205</b>	<b>Conjunto, carcasa, MM-NPT, Viton</b>

Artículo No.	Cant.	Descripción
CT6-003	1	Conjunto, manguito y carcasa, admisión de MM, salida 1 pulg. NPT, PP, negro
CT6-017	1	Soporte para válvula de derivación, PP, negro
EP-94	1	Resorte de ac. inox. ST102495
SS6P-41	1	Cuerpo de válvula de derivación
PH-83	1	1 pulg. Conjunto de válvula Micro Matic agrícola de NPT — 3 pasadores
SS6P-35	1	Sello de Viton de derivación 94
S10-04	1	Junta tórica, Viton, #152
CT6-024	6	Tornillo, cabeza de arandela hex de 5/16, 10-32 X 2.5, ac. inox., para carcasa

## Instrucciones para el usuario de la bomba de diafragma CT6

### **Artículo No.**      **Descripción** **CT6KIT-207**      **Kit, carcasa, NPT-NPT, Viton**

#### El conjunto incluye:

Artículo No.	Cant.	Descripción
CT6-005	1	Conjunto, manguito y carcasa, admisión de 2 pulg. NPT, salida 1 pulg. NPT, PP, negro
CT6-017	1	Soporte para válvula de derivación, PP, negro
EP-94	1	Resorte de ac. inox. ST102495
SS6P-41	1	Cuerpo de válvula de derivación
SS6P-35	1	Sello de Viton de derivación 94
S10-04	1	Junta tórica, Viton, #152
CT6-024	6	Tornillo, cabeza de arandela hex de 5/16, 10-32 X 2.5, ac. inox., para carcasa

### **Artículo No.**      **Descripción** **CT6KIT-209**      **Conjunto, carcasa, MM-NPT, Santoprene**

#### El conjunto incluye:

Artículo No.	Cant.	Descripción
CT6-003	1	Conjunto, manguito y carcasa, admisión de MM, salida 1 pulg. NPT, PP, negro
CT6-017	1	Soporte para válvula de derivación, PP, negro
EP-94	1	Resorte de ac. inox. ST102495
SS6P-41	1	Cuerpo de válvula de derivación
PH-83	1	1 pulg. Conjunto de válvula Micro Matic agrícola de NPT — 3 pasadores
CT6-041	1	Derivación, sello de Santoprene, CT6
CT6-040	1	Junta tórica, Santoprene, #152
CT6-024	6	Tornillo, cabeza de arandela hex de 5/16, 10-32 X 2.5, ac. inox., para carcasa

### **Artículo No.**      **Descripción** **CT6KIT-211**      **Conjunto, carcasa, NTP-NPT, Santoprene**

#### El conjunto incluye:

Artículo No.	Cant.	Descripción
CT6-005	1	Conjunto, manguito y carcasa, admisión de 2 pulg. NPT, salida 1 pulg. NPT, PP, negro
CT6-017	1	Soporte para válvula de derivación, PP, negro
EP-94	1	Resorte de ac. inox. ST102495
SS6P-41	1	Cuerpo de válvula de derivación
CT6-041	1	Derivación, sello de Santoprene, CT6
CT6-040	1	Junta tórica, Santoprene, #152
CT6-024	6	Tornillo, cabeza de arandela hex de 5/16, 10-32 X 2.5, ac. inox., para carcasa

### **Artículo No.**      **Descripción** **CT6KIT-404**      **Conjunto, conjunto de línea neumática, unidad de mezclado avanzada**

#### El conjunto incluye:

Artículo No.	Cant.	Descripción
CT6-066	1	Conexión, codo, 1/8 pulg. MPT x 1/4 pulg. tipo empuje para conectar
CT6-090	1	Conexión, recta, 1/4 pulg. MPT x 1/4 pulg. tipo empuje para conectar
CT6-091	1	Tubería, 1/4 pulg. tipo empuje para conectar, 52 pulg. largo
TAB BAND-01	3	Banda de pestaña, 4.00 pulg. longitud plana
DD6M-101	1	Cinta de PTFE

### **Artículo No.**      **Descripción** **CT6KIT-408**      **Conjunto, conjunto de tapón de ventilación, unidad de mezclado avanzada**

#### El conjunto incluye:

Artículo No.	Cant.	Descripción
CT6-092	1	Válvula de bola, 1/4 pulg. NPT
CT6-093	1	Abertura ventilación, 1/4 pulg. NPT
DD6M-101	1	Cinta de PTFE

## Garantía de producto

Flowserve Corporation (la Compañía) garantiza el siguiente equipo Scienco durante los periodos siguientes:

- El período de garantía de la Bomba de Diafragma CT6 es de sesenta (60) meses a partir de la puesta en marcha inicial del equipo o sesenta y seis (66) meses después del envío, lo que ocurra primero.
- El período de garantía de Medidores, Sistemas y Accesorios Scienco es de doce (12) meses a partir de la puesta en marcha inicial del equipo o hasta dieciocho (18) meses después del envío, lo que ocurra primero.

La garantía estipula que el equipo estará libre de defectos en materiales y mano de obra dentro de los períodos indicados anteriormente, y si el equipo o cualquier parte del equipo no cumple lo estipulado por esta garantía, el Comprador deberá notificarlo a la Compañía por escrito en un plazo razonable después del descubrimiento y deberá corregir oportunamente ese incumplimiento mediante reparación o reemplazo EXW fábrica de Flowserve.

La única obligación de la Compañía y el único recurso del Comprador conforme esta garantía es la reparación o sustitución de los equipos, a elección de la Compañía. La Compañía no será responsable de los costos en el sitio, entre otros: retirar y volver a instalar cualquier equipo con garantía. Todo el equipo reparado o reemplazado volverá a tener cobertura de esta garantía únicamente por el resto del período de garantía original. LA GARANTÍA EXPRESA INDICADA EN EL PRESENTE DOCUMENTO ES LA ÚNICA GARANTÍA DE LA COMPAÑÍA, Y NO SE APLICARÁ NINGUNA OTRA GARANTÍA, YA SEA EXPRESA O IMPLÍCITA, INCLUIDA LA GARANTÍA DE FACTIBILIDAD DE COMERCIALIZACIÓN O IDONEIDAD PARA UN FIN.

Flowserve no es responsable de las reparaciones o modificaciones realizadas por otros sin el acuerdo mutuo y por escrito entre la Compañía y el Comprador. La Compañía no garantiza el equipo ni cualquier pieza de reparación/sustitución contra los efectos de la erosión, corrosión o el desgaste normal debido al funcionamiento o al medio ambiente. La garantía y los recursos establecidos en el presente están sujetos al almacenamiento, la instalación, el uso y mantenimiento adecuados de los equipos en todos los aspectos esenciales y de conformidad con las recomendaciones escritas de la Compañía.

Las reparaciones establecidas en el presente son exclusivas, y la responsabilidad total de la empresa con respecto a este contrato, o a cualquier incumplimiento de este, ya sea en función de un contrato, garantía, responsabilidad extracontractual (incluida negligencia), indemnización, responsabilidad objetiva o de cualquier otro tipo, no superará el precio de compra del Equipo específico que da lugar a la reclamación. En todos los casos en que el Comprador haga una reclamación por daños y perjuicios que supuestamente surjan de un equipo defectuoso o que no cumplan las especificaciones, la única compensación para el Comprador y la única responsabilidad de la Compañía serán los estipulados específicamente de conformidad con la Garantía.

EN NINGÚN CASO, YA SEA ANTES O DESPUÉS DE CUMPLIR CON SUS OBLIGACIONES EN VIRTUD DEL CONTRATO, EL VENDEDOR SERÁ RESPONSABLE POR DAÑOS ESPECIALES, EMERGENTES, INCIDENTALES O PENALES DE CUALQUIER TIPO (INCLUIDOS, ENTRE OTROS, LA PÉRDIDA DE USO, INGRESOS O GANANCIAS, COSTOS POR USO O INVENTARIO, COSTO DE CAPITAL O RECLAMOS DE CLIENTES) OCASIONADOS POR EL COMPRADOR O UN TERCERO.

### Servicio y asistencia técnicos

3900 Cook Blvd.  
Chesapeake, VA 23323-1628 EE.UU.  
Teléfono: +1-800-343-7867 (343-PUMP)  
Fax: +1-757-673-3528  
Sitio web: [www.flowserve.com](http://www.flowserve.com)  
Correo electrónico: [csb@flowserve.com](mailto:csb@flowserve.com)



**Flowserve Corporation**

5215 North O'Connor Blvd.  
Suite 700  
Irving, Texas 75039-5421 USA

**Flowserve Scienco**

3900 Cook Blvd.  
Chesapeake, VA 23323-1628 USA  
Sitio web: [www.flowserve.com](http://www.flowserve.com)  
Correo electrónico: [csb@flowserve.com](mailto:csb@flowserve.com)

**PCN 75707883-01 (ES/A4) February 2024**

Flowserve Corporation se ha establecido como líder industrial en el diseño y fabricación de sus productos. Cuando se selecciona correctamente, este producto de Flowserve está diseñado para realizar de manera segura la función para la que está destinado durante toda su vida útil. Sin embargo, el comprador o usuario de los productos de Flowserve debe tener en cuenta que los productos de Flowserve podrían ser utilizados en numerosas aplicaciones en una amplia diversidad de condiciones de servicio industrial. Aunque Flowserve puede ofrecer directrices generales, no puede proporcionar datos ni advertencias específicos para todas las aplicaciones posibles. El comprador/usuario deberá asumir, por lo tanto, la responsabilidad última de seleccionar el tamaño y tipo, la instalación, la operación y el mantenimiento adecuados de los productos Flowserve. El comprador/usuario debe leer y entender las instrucciones de instalación incluidas con el producto, y proporcionar formación a sus empleados y contratistas en el uso seguro de los productos Flowserve en relación con la aplicación específica.

Si bien la información y especificaciones contenidas en estos documentos se consideran exactas, se suministran para fines informativos únicamente y no deben ser considerados como una certificación o garantía de resultados satisfactorios al utilizarlos. Nada de lo aquí contenido deberá interpretarse como una garantía o promesa, expresa o implícita, respecto a cualquier asunto con respecto a este producto. Debido a que Flowserve está mejorando y actualizando continuamente sus diseños de productos, las especificaciones, dimensiones e información contenida en el presente documento están sujetos a cambios sin previo aviso. Si surge alguna pregunta respecto a estas disposiciones, el comprador/usuario deberá ponerse en contacto con Flowserve Corporation en cualquiera de sus dependencias u oficinas en todo el mundo.

©2024 Flowserve Corporation. Todos los derechos reservados. Este documento contiene marcas comerciales registradas y no registradas de Flowserve Corporation. Otros nombres de servicios, productos o empresas pueden ser marcas comerciales o marcas de servicio de sus empresas respectivas.